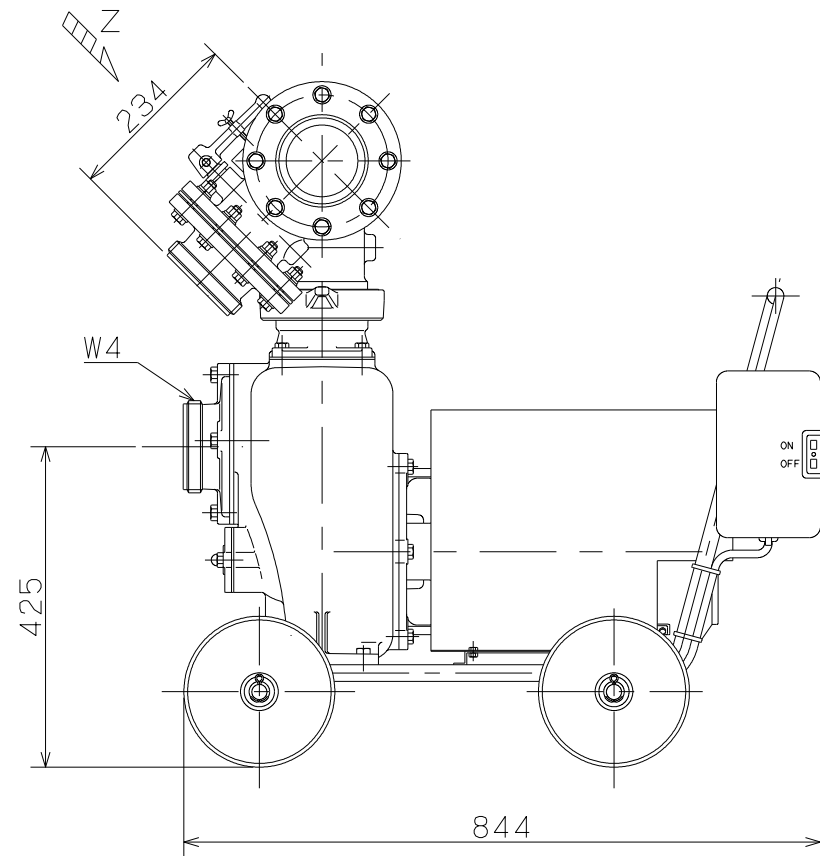
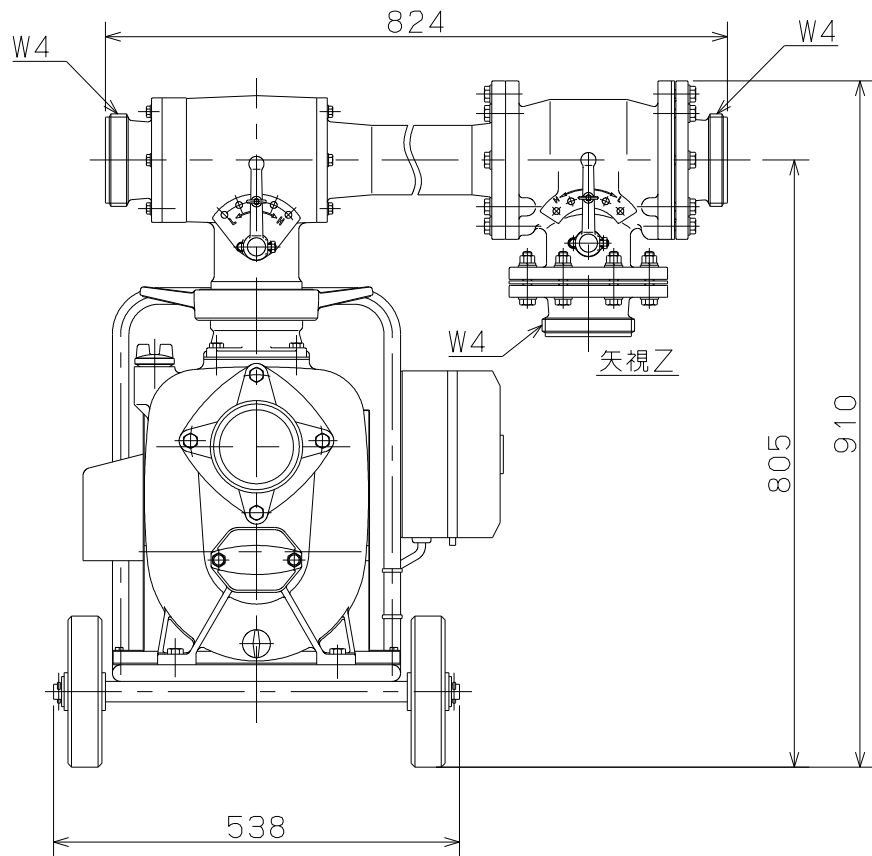


御注文主

殿

□ 径 mm				形 式	電 圧	出 力	標 準 仕 様			最 大 移 送 量	移 送 物 最 大 径	質 量
吸 込 み 側		吐 出 し 側					最 大 吸 上 げ 高 さ	最 大 押 上 げ 高 さ	最 大 移 送 距 離			
ポンプ	エゼクタ	エゼクタ	バイパス				m	m	m			
100	100	100	100	MZ7-0751	200	7.5	4	2	70	70	80	115

50Hz同期速度3000min<sup>-1</sup>/60Hz同期速度3600min<sup>-1</sup>



バイパス付き

MZ形 エゼクタポンプ				図名 外形寸法図					
□径	100 mm	形式	MZ7-0751	周波数	50/60Hz	極数	2 極	図番	C 4 1 7 9 9

2012.5.17

株式会社 寺田ポンプ製作所