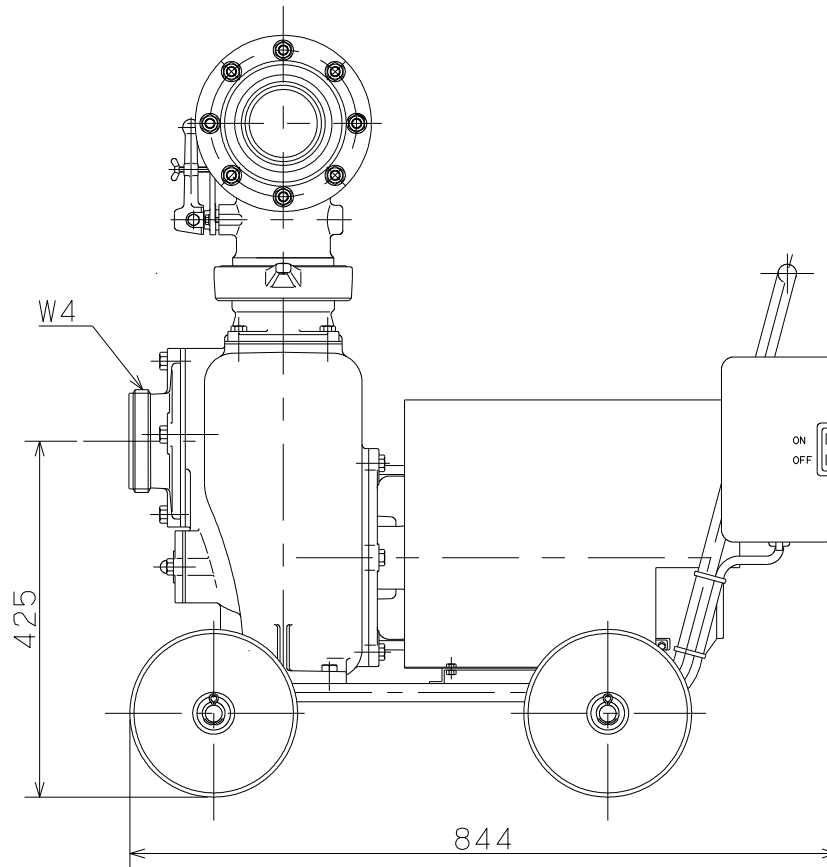
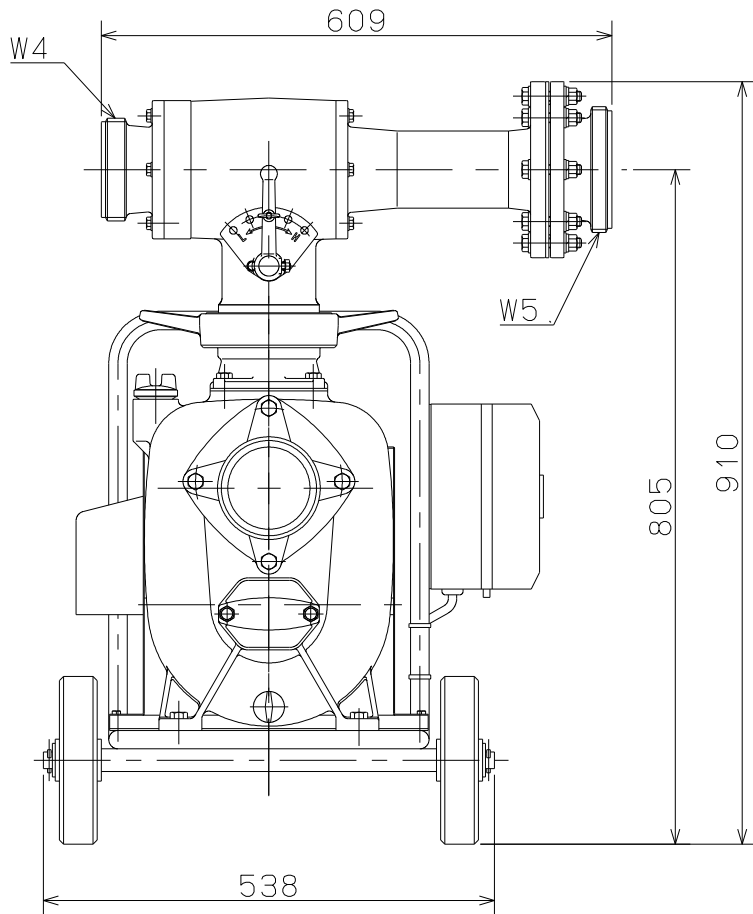


御注文主

殿

| 口径 mm | | | | 形式 | 電圧 | 出力 | 標準仕様 | | | 最大移送量 | 移送物最大径 | 質量 |
|-------|------|------|------|----------|-----|-----|---------|---------|--------|-------|--------|-----|
| 吸込み側 | | 吐出し側 | | | | | 最大吸上げ高さ | 最大押上げ高さ | 最大移送距離 | | | |
| ポンプ | エゼクタ | エゼクタ | バイパス | | | | | | | | | |
| 100 | 100 | 125 | — | MZ7-0751 | 200 | 7.5 | 4 | 2 | 70 | 70 | 80 | 112 |

50Hz同期速度 3000min^{-1} /60Hz同期速度 3600min^{-1}



バイパス無し

| | | | | | | | | | |
|---|--------|----|----------|---------------|---------|----|----------|----|--------|
|  MZ形 エゼクタポンプ | | | | | | | 図名 外形寸法図 | | |
| 口径 | 100 mm | 形式 | MZ7-0751 | 周波数 | 50/60Hz | 極数 | 2 極 | 図番 | C41801 |
| 2012.5.23 | | | | 株式会社 寺田ポンプ製作所 | | | | | |