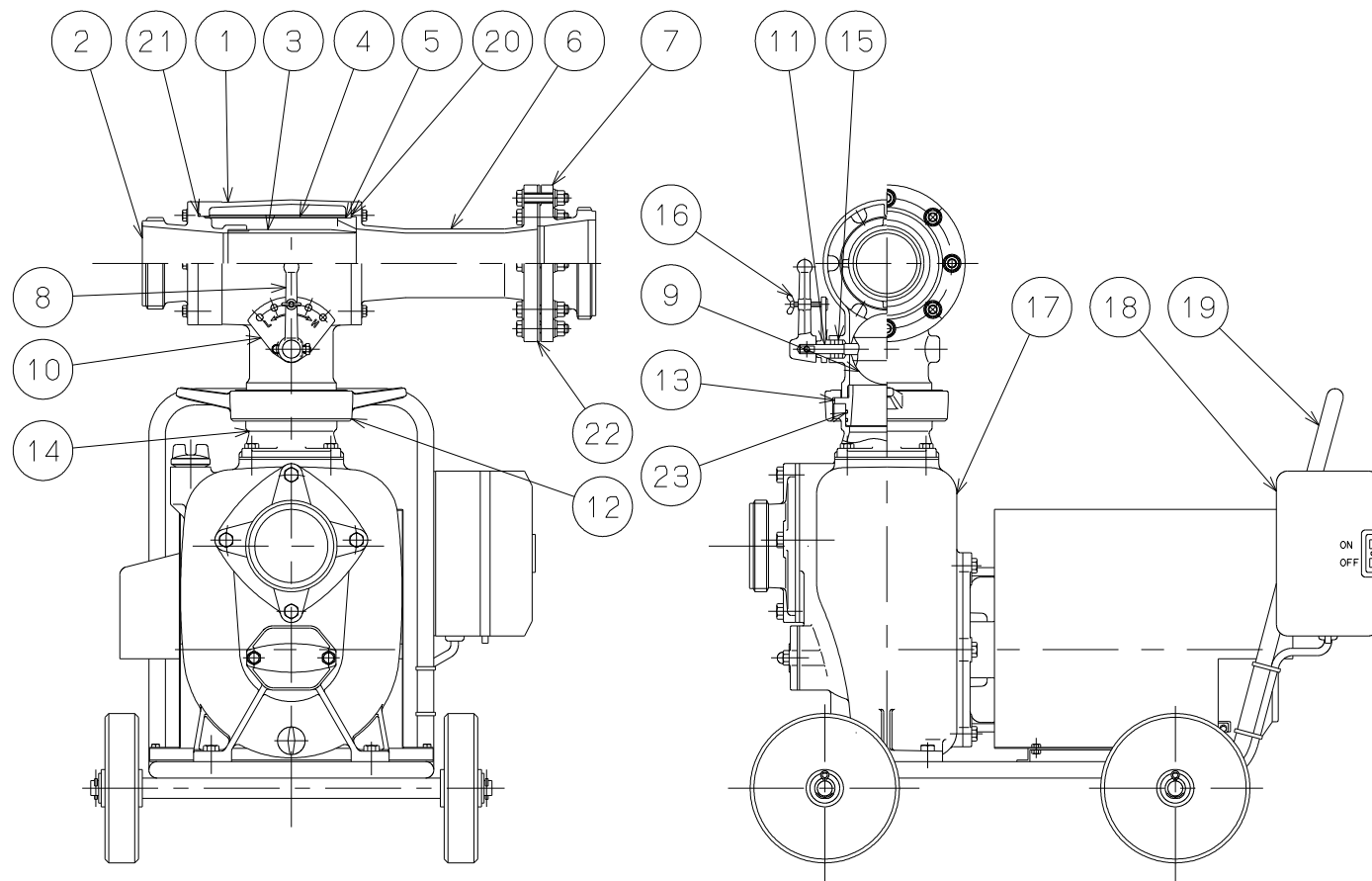


御注文主 殿



| 番号 | 品名                 | 数量 | 材質     | 備考 |
|----|--------------------|----|--------|----|
| 1  | エゼクタ本体             | 1  | AC7A   |    |
| 2  | エゼクタ吸水管            | 1  | AC7A   |    |
| 3  | 吸水ノズル              | 1  | SUS304 |    |
| 4  | エゼクタストレーナ          | 1  | SUS304 |    |
| 5  | 吐出フッシュ             | 1  | CAC406 |    |
| 6  | エゼクタ吐出管            | 1  | FC200  |    |
| 7  | ホースカップリングフランジ      | 1  | AC7A   |    |
| 8  | エゼクタバルブハンドル        | 1  | AC7A   |    |
| 9  | エゼクタ弁体             | 1  | AC7A   |    |
| 10 | グランド押し             | 1  | AC7A   |    |
| 11 | バルブシャフト            | 1  | SUS304 |    |
| 12 | エゼクタ接続ナット          | 1  | AC7A   |    |
| 13 | 回転用スペーサー           | 1  | FC200  |    |
| 14 | エゼクタ取付フランジ         | 1  | FC200  |    |
| 15 | グランドパッキン           | 3  |        |    |
| 16 | バルブハンドル固定用ボルト      | 1  | SUS304 |    |
| 17 | ポンプユニット            | 1  |        |    |
| 18 | スイッチボックス           | 1  |        |    |
| 19 | 台車(モートルカバー付)       | 1  |        |    |
| 20 | 吐出管用パッキン           | 1  | 合成ゴム   |    |
| 21 | 吸水管用パッキン           | 1  | 合成ゴム   |    |
| 22 | ホースカップリングフランジ用パッキン | 1  | 合成ゴム   |    |
| 23 | 回転用スペーサー用パッキン      | 2  | 合成ゴム   |    |

バイパス無し

|   |        |               |          |     |         |    |     |    |             |
|---|--------|---------------|----------|-----|---------|----|-----|----|-------------|
|  |        | MZ形 エゼクタポンプ   |          |     | 図名 構造図  |    |     |    |             |
| □径  | 100 mm | 形式            | MZ7-0751 | 周波数 | 50/60Hz | 極数 | 2 極 | 図番 | C 4 1 8 0 2 |
| 2012.5.23   |        | 株式会社 寺田ポンプ製作所 |          |     |         |    |     |    |             |