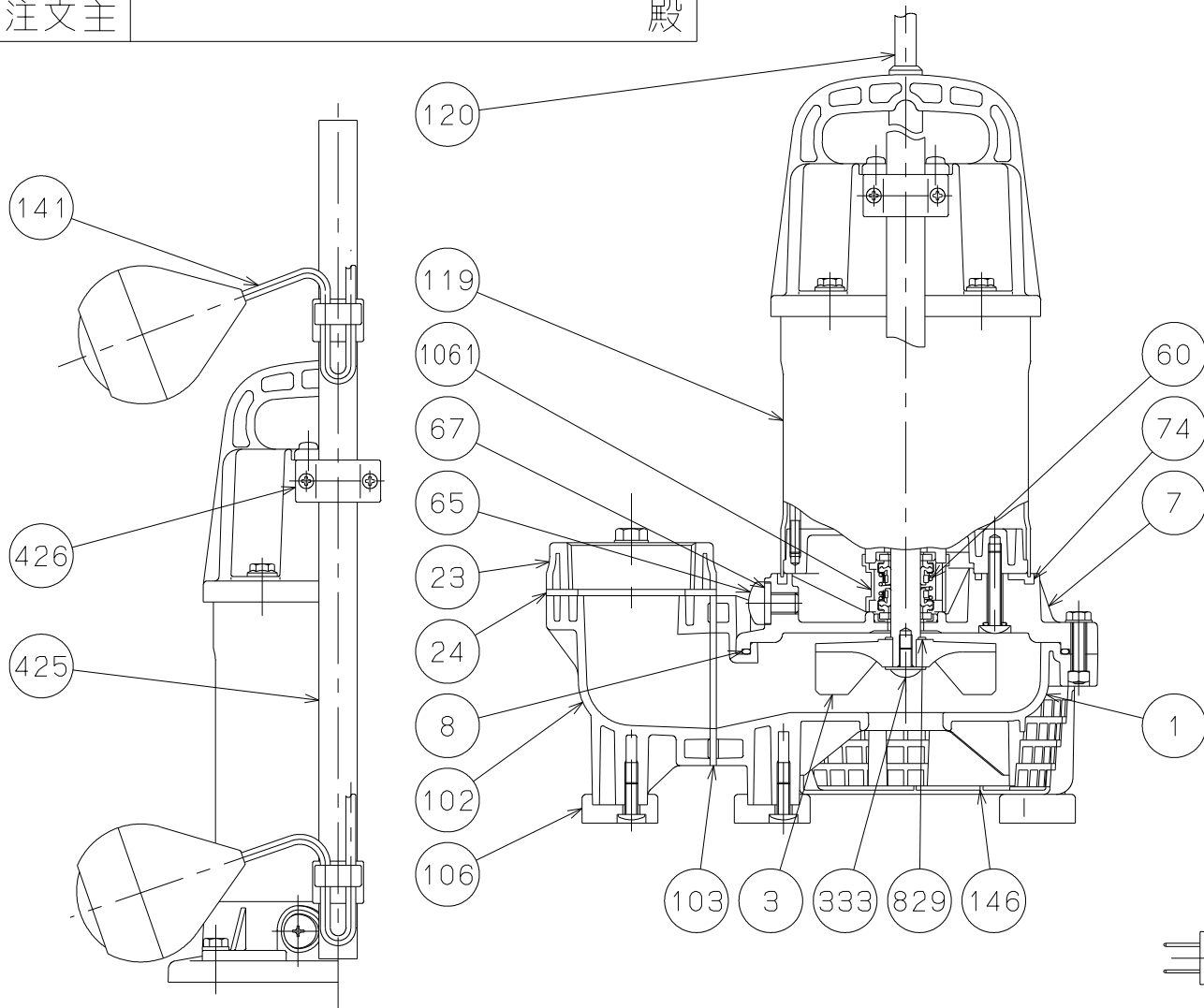


御注文主 殿

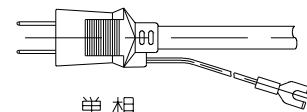


番号	品名	数量	材質	備考
1	ケーシング	1	合成樹脂	
3	羽根車	1	合成樹脂	
7	ケーシングカバー	1	合成樹脂	
8	ケーシングパッキン	1	合成ゴム	
23	相フランジ	1	合成樹脂	
24	相フランジパッキン	1	合成ゴム	
60	メカニカルシール	1	セラミック×カーボン SiC×SiC	
65	注油口プラグ	1	SUS304	
67	注油口プラグ用パッキン	1	合成ゴム	
74	ケーシングカバーパッキン	1	合成ゴム	
102	吐出口	1	合成樹脂	
103	吐出口用パッキン	1	合成ゴム	
106	クッションゴム	4	合成ゴム	
119	電動機	1		
120	キャブタイヤケーブル	1	PVC	
141	コントロールケーブル	1	軟質PVC	
146	ストレーナ	1	合成樹脂	
333	羽根車取付ねじ	1	SUS304	
425	フロート支持棒	1	PVC	
426	フロート支持棒取付バンド	1	SUS304	
829	羽根車受座金	1	SUS304	
1061	LLT	1	合成樹脂	

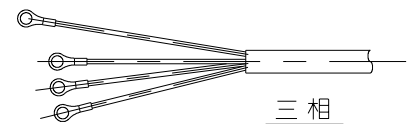
使用ベアリング

負荷側 - - - - - 6302ZZ

反負荷側 - - - - - 6202ZZ



単相



三相

PGA形 テクポン水中ポンプ				図名 構造図					
口径	40.50 _{mm}	形式	PGA-250~750	周波数	50/60Hz	極数	2	図番	C41818a

2023.4.7

株式会社 寺田ポンプ製作所