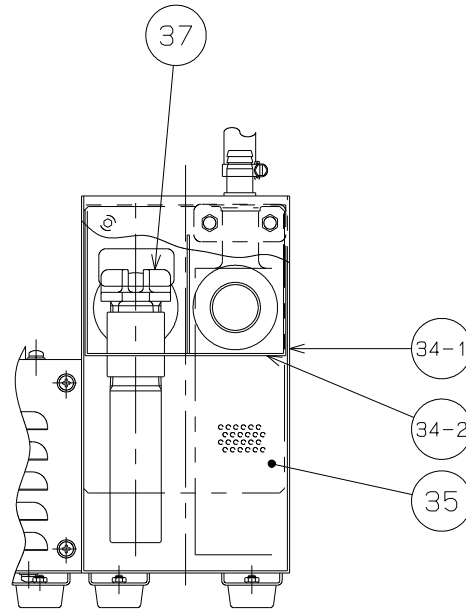
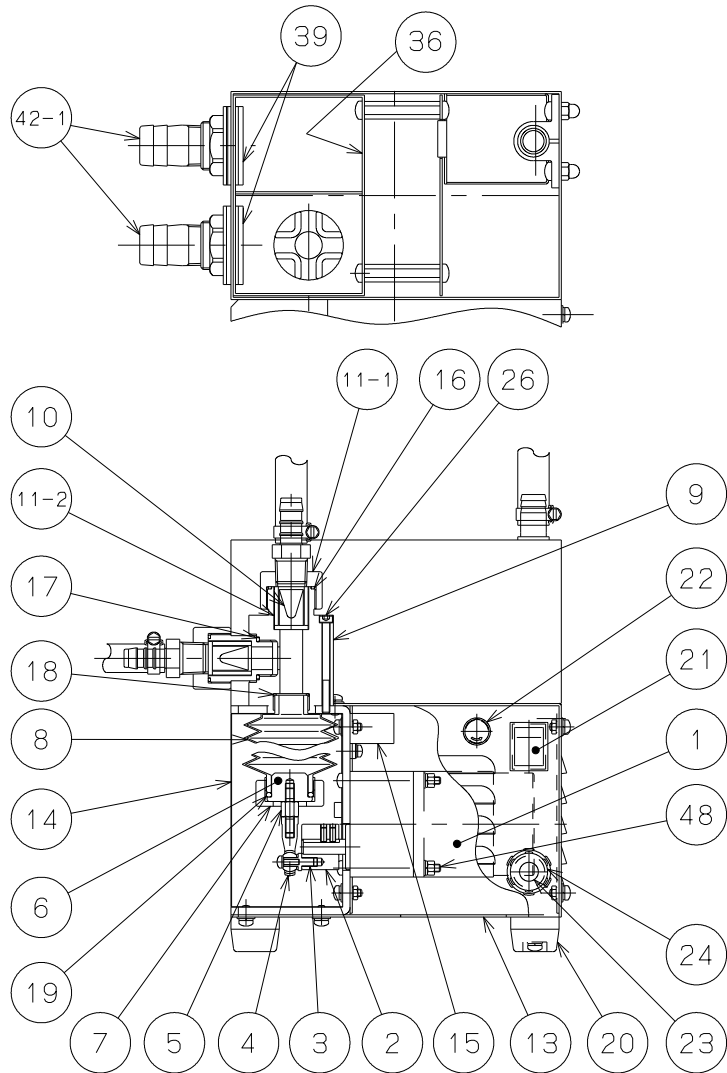


御注文主

殿



番号	品名	数量	材質	備考
1	電動機	1		100V 4P
2	クランク	1	A2011	
3	クランクシャフト	1	SUS304	
4	ロッドエンド	1	S35C 三槽クロメート	
5	ロッド	1	SUS304	
6	ボトムキャップ	1	PP	
7	ボトムキャップ押さえ	1	PP	
8	ポンプベローズ	1	PP	
9	バルブポティー	1	PP	
10	ダックビルバルブ	2	NBR	
11-1	バルブケース A	2	PP	
11-2	バルブケース B	2	PP	
13	ポンプユニットケース	1	SUS304	
14	ポンプカバー	1	SUS304	
15	コンタンサー	1		
16	Oリング A	2	NBR	S26
17	Oリング B	1	NBR	P22
18	Oリング C	1	NBR	P20
19	Oリング D	1	NBR	P24
20	クッションゴム	8	NBR/SUS304	
21	電源スイッチ	1		
22	ヒューズホルダー	1	PF	ヒューズ 1A
23	電源ケーブル	1	PVC	0.75mm ²
24	ケーブルグランド	1	PA/NBR	
26	バルブポティー取付ボルト	3	SUS304	
34-1	分離槽 (本体)	1	SUS304	
34-2	分離槽 (内部)	1	SUS304	
35	バスケット	1	SUS304	
36	分流板	1	SUS304	
37	水位調整プラグ	1	PPGF40	1"
39	タンク取付金具	2	CAC202	G3/4
42-1	丸ホースニップル	2	SUS304	R3/4



浮上油回収装置

図名

構造図

□径 — mm

形式 DS1-120

周波数 50/60Hz 極数

4 極

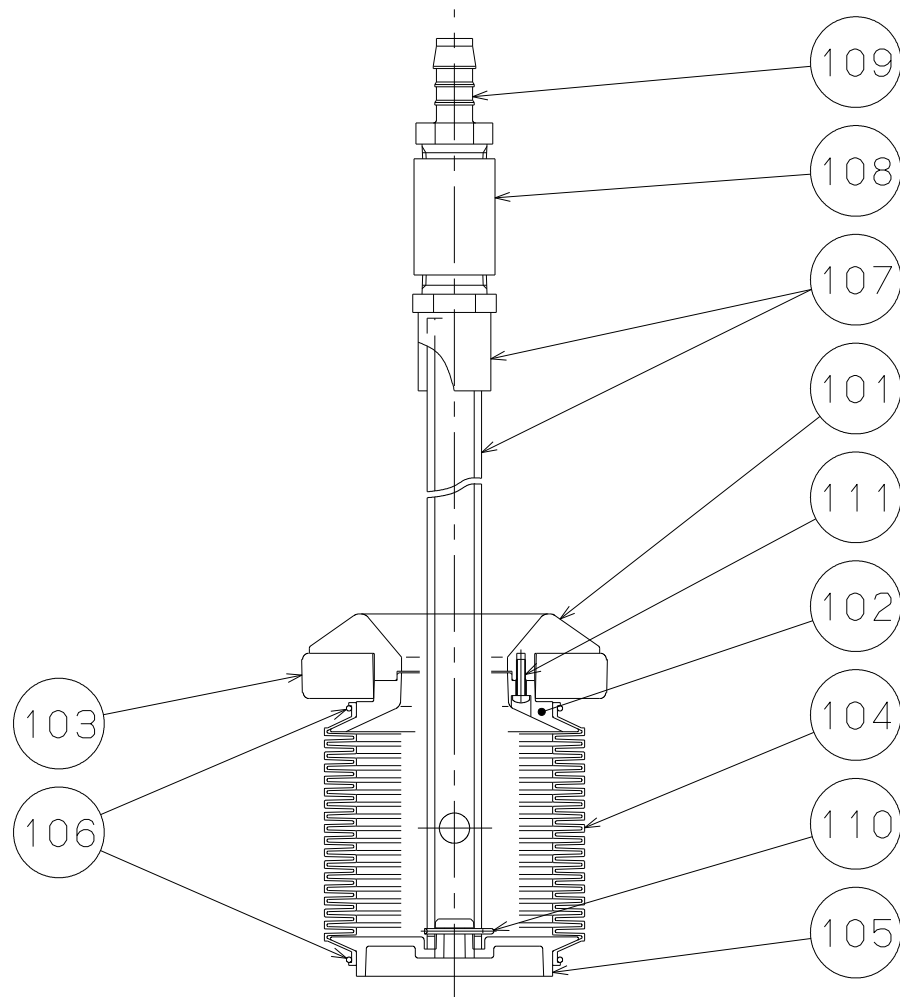
図番

C 4 1 8 3 4

2013.4.24

株式会社 寺田ポンプ製作所

御注文主 殿



番号	品名	数量	材質	備考
101	吸込口A	1	PP樹脂	
102	吸込口B	1	PP樹脂	
103	フロート	1	発泡 NBR+フェノール	
104	蛇腹	1	NBR	
105	ベース	1	PP樹脂	
106	固定バンド	2	NBR	
107	吸込管	1	PVC	
108	ソケット	1	SUS304	
109	ホースニップル	1	PA樹脂	
110	固定ピン	1	SUS304	
111	タッピングねじ	3	SUS304	



浮上油回収器（吸込み装置）

図名

構造図

口径 — mm

形式 DS1(B)

周波数 — Hz

極数 — 極

図番

C 4 1 8 5 2

2019.1.28

株式会社 寺田ポンプ製作所