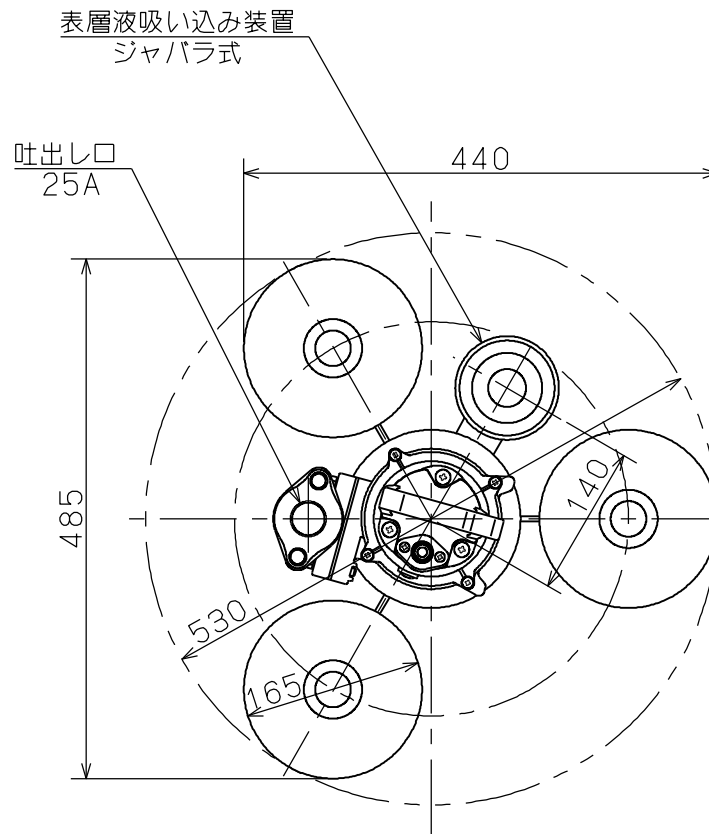
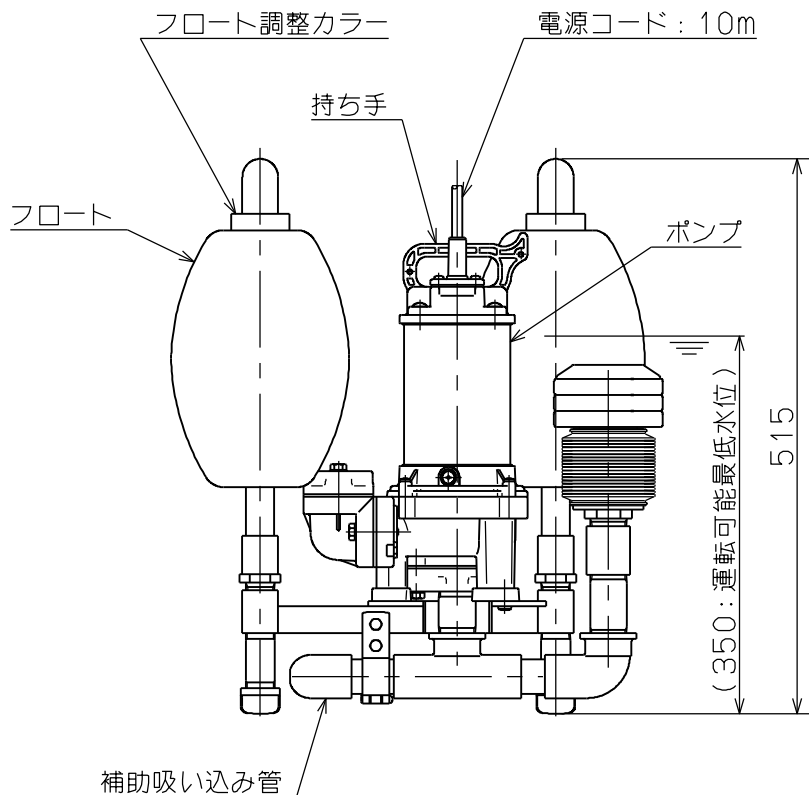


御注文主 殿

形式	周波数 Hz	相	定格電圧 V	出力 W	ポンプ仕様		質量 kg
					表層液吸込み量 ℓ/Hr	全揚程 m	
DSF-150	50	単	100	150	約 1000	最高 4.8	12
	60					最高 5.0	



標準付属品

品名	個数
吐出レ口 (φ25×4m)	1
ホースニップル (25A)	1
相フランジ (25A)	1
ホースバンド (25A)	2
吊り下げロープ	1
スピードコントローラ (SP-105)	1



表層液回収水中ポンプ

口径 25 mm 形式 DSF-150

周波数 50/60Hz 極数 2

図名

外形寸法図

図番

C41835

2022.8.8

株式会社 寺田ポンプ製作所