

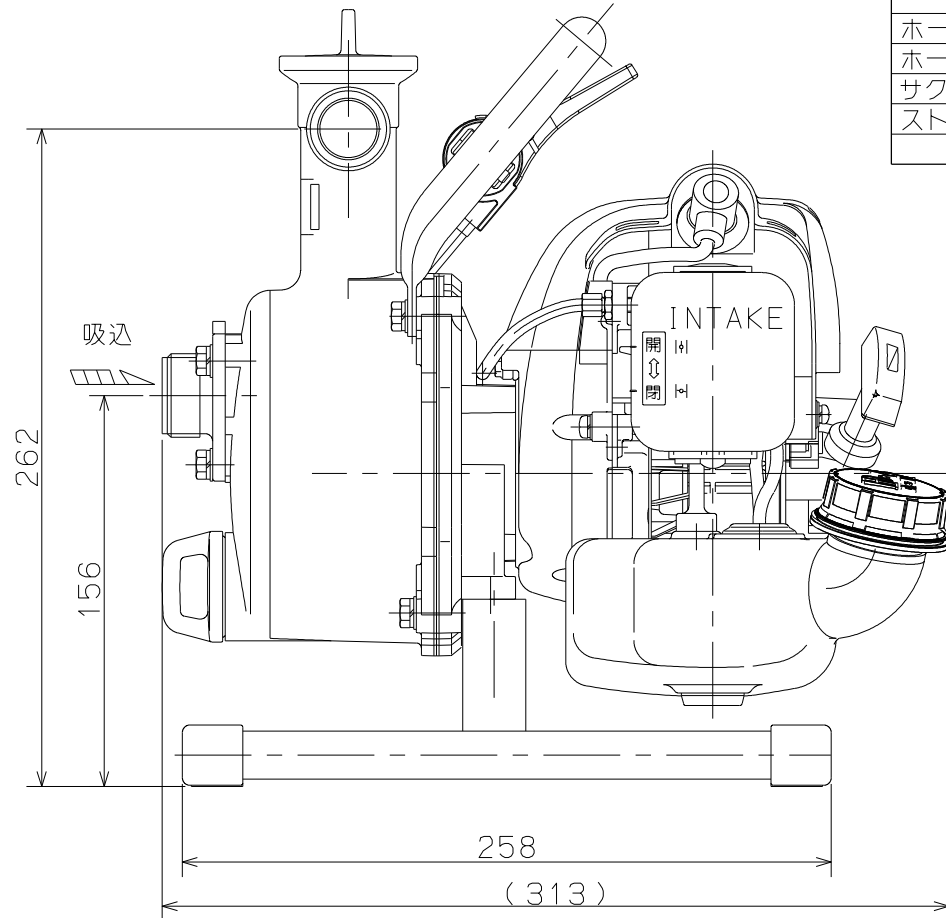
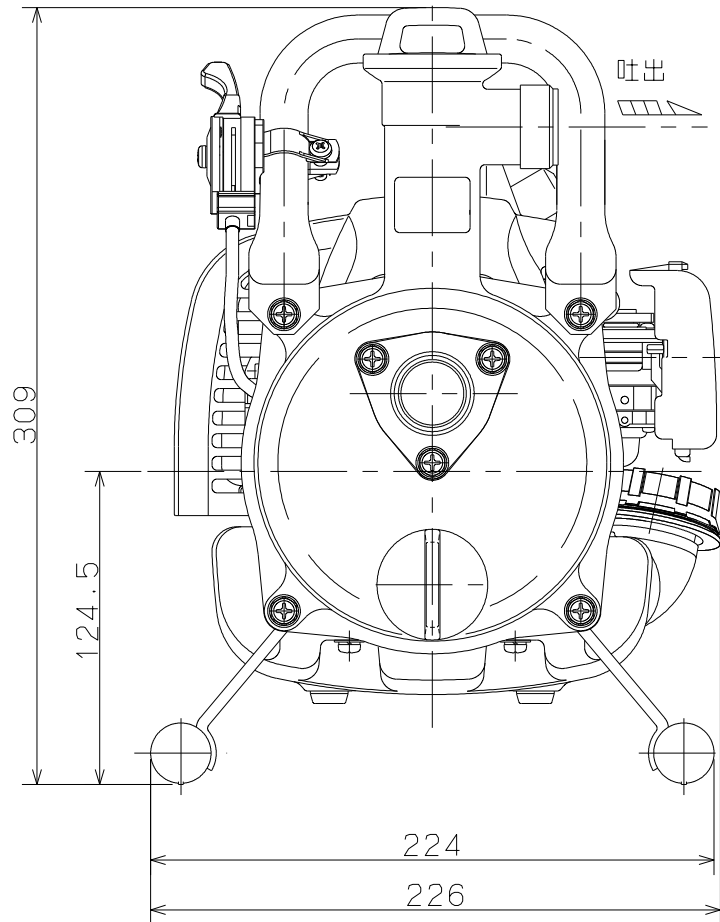
御注文主

殿

□ 径 mm	形 式	要 目			接続部ネジ	乾燥質量 kg
		(最大)吐出量 ℓ/min	(最高)全揚程 m	エンジン出力 kW/min <sup>1</sup>		
25	EE-25MN	115	36	0.58/7000	管用平行オネジ(G1)	4.9

標準附属品

品 名	個 数
ホースカップリング	2組
ホースバンド(32mm)	3
サクションホース(3m)	1
ストレーナ	1



EE形 自吸式エンジンポンプ

図名

外形寸法図

□径 25 mm

形式 EE-25MN

周波数 — Hz

極数 — 極

図番

C 4 1 8 4 1

2013.7.25

株式会社 寺田ポンプ製作所