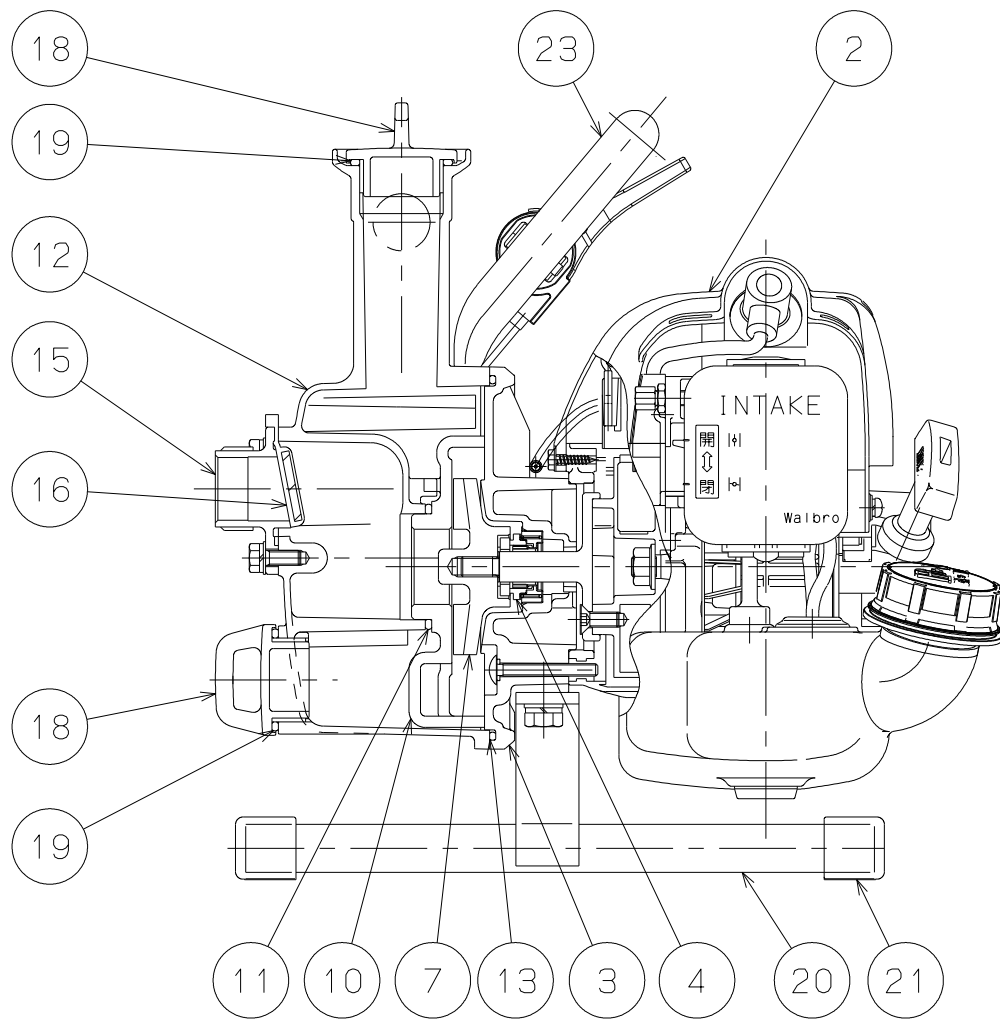



御注文主 殿



番号	品名	数量	材質	備考
2	エンジン	1		
3	ケーシングカバー	1	ADC12	
4	メカニカルシール	1	セラミック ×カーボン	
7	インペラー	1	ADC12	
10	スクロール	1	ADC12	
11	O リング	1	合成ゴム	P42
12	ケーシング	1	ADC12	
13	O リング	1	合成ゴム	G140
15	スイコミグチ	1	合成樹脂	
16	ギャクシベン	1	合成ゴム	
18	プラグ	2	合成樹脂	
19	O リング	2	合成ゴム	P30
20	セットダイヤセンプリ	1	STKM12 SS41	
21	パッド	4	合成ゴム	
23	ハンドル	1	STKM12	

 EE形 自吸式エンジンポンプ				図名 構造図					
口径	25 mm	形式	EE-25MN	周波数	— Hz	極数	— 極	図番	C 4 1 8 4 2

2013.7.29

株式会社 寺田ポンプ製作所