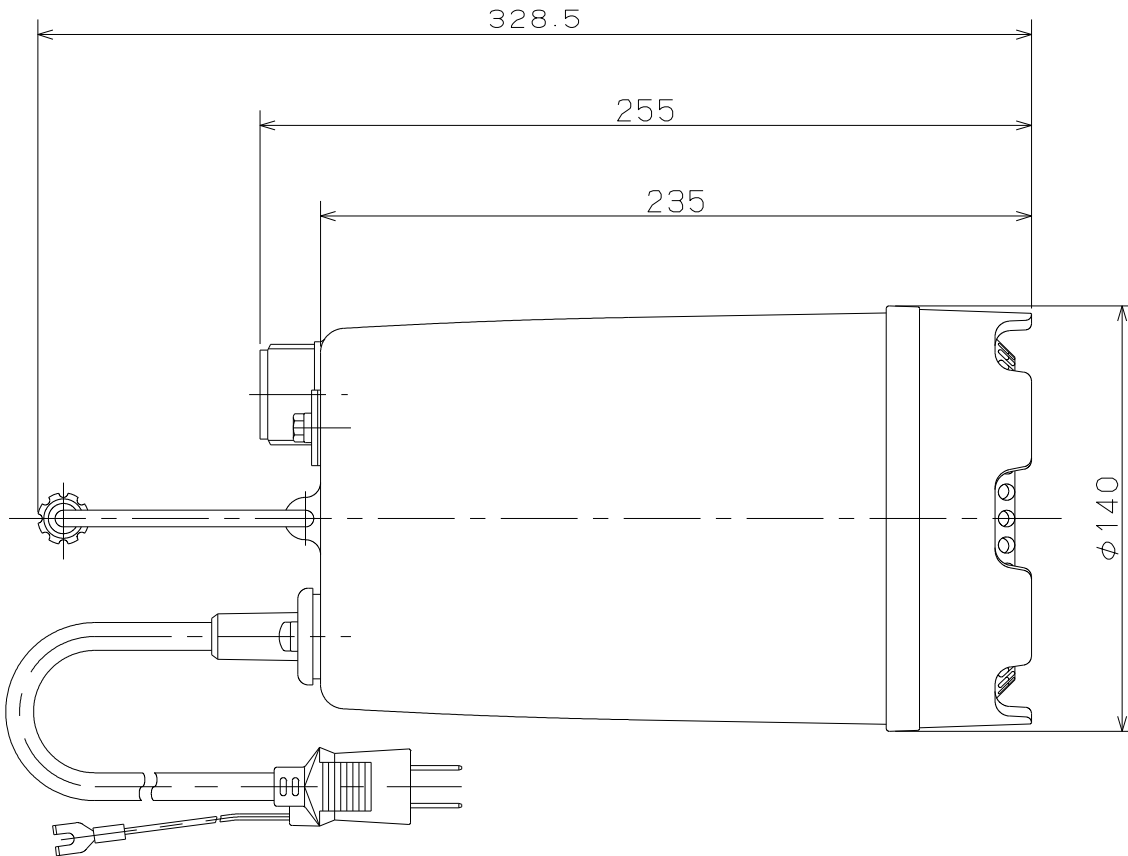
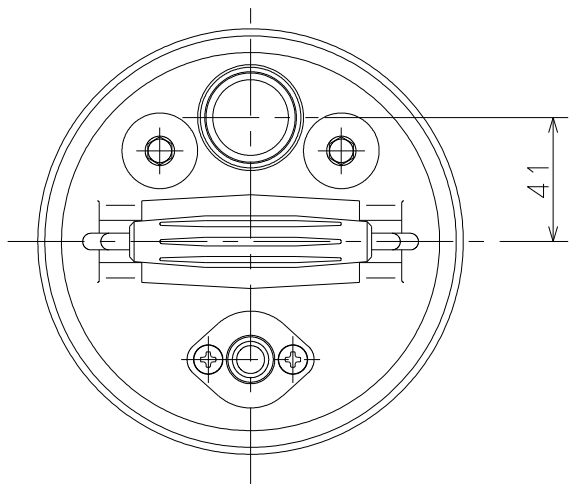


御注文主 殿

口径	形式	Hz	定格電圧 V	ポンプ仕様		定格消費電力 W	接続部ねじ	質量 Kg
				吐出し量 ℓ/min	全揚程 m			
25	SH-150	50	100	最大 60	最高 15	380	管用平行おねじ G1	4.9
		60				350		

標準付属品

品名	個数
キャブタイヤケーブル5m	1
ホースカップリングナット	1
ホースカップリング竹の子(15mm用)	1
ホースカップリング竹の子(25mm用)	1
ホースカップリングパッキン	1
ホースバンド(15mm用)	1
ホースバンド(25mm用)	1



SH形 高圧水中ポンプ				図名 外形寸法図					
口径	25 mm	形式	SH-150	周波数	50/60 Hz	極数	2 極	図番	C 4 1 8 4 7

2022.8.4

株式会社 寺田ポンプ製作所