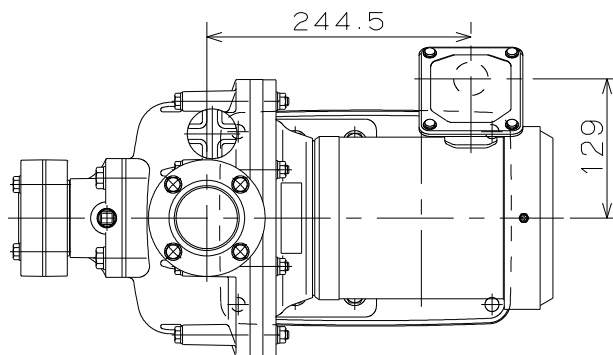
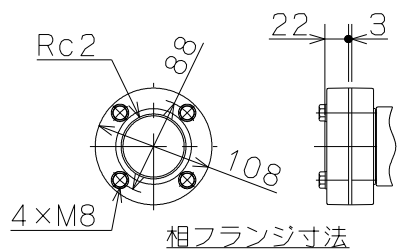
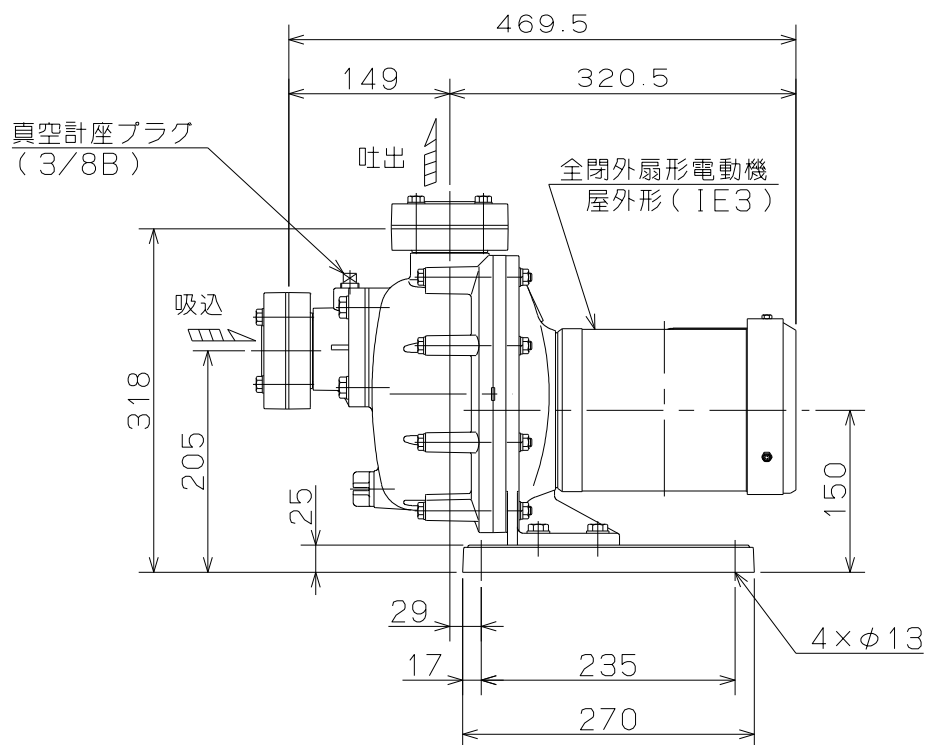
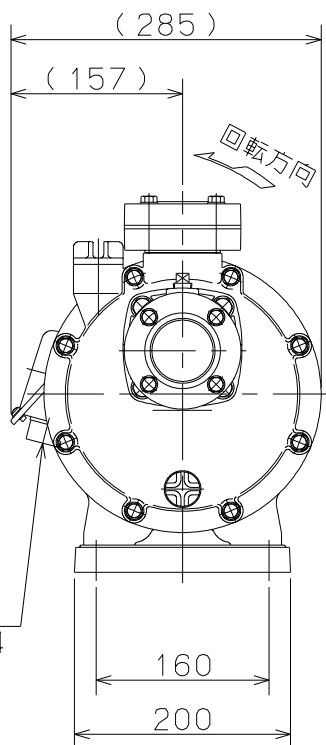


御注文主

殿



ポンプ仕様	
吐出量	m ³ /min
全揚程	m
ポンプ重量	23.5 Kg
電動機仕様	
形式	IKH3-FCKLKW21E
出力	0.75 kW
電圧	200 V
極数	2 極
同期速度	3000/3600 min ⁻¹
製造者	東芝
電動機重量	ポンプ質量に含む



CMP-E形 セルプラテクポン

図名

外形寸法図

口径

50 mm

形式

CMP4-50.7E/CMP4-60.7E

周波数

50/60Hz

極数

2 極

図番

C 4 1 8 6 6

2022.4.19

株式会社 寺田ポンプ製作所