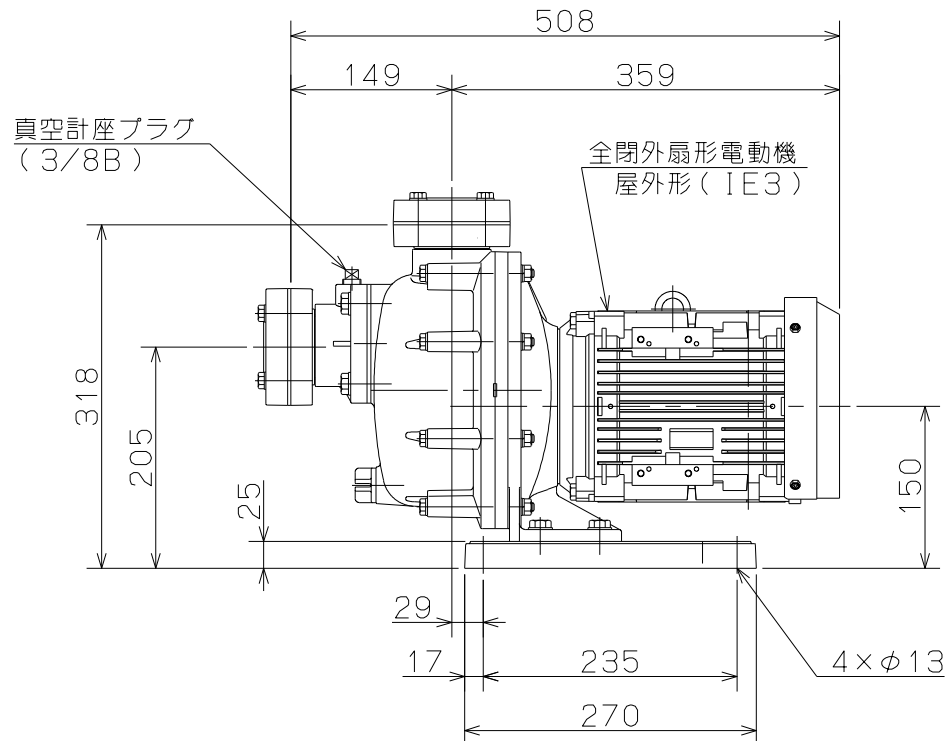
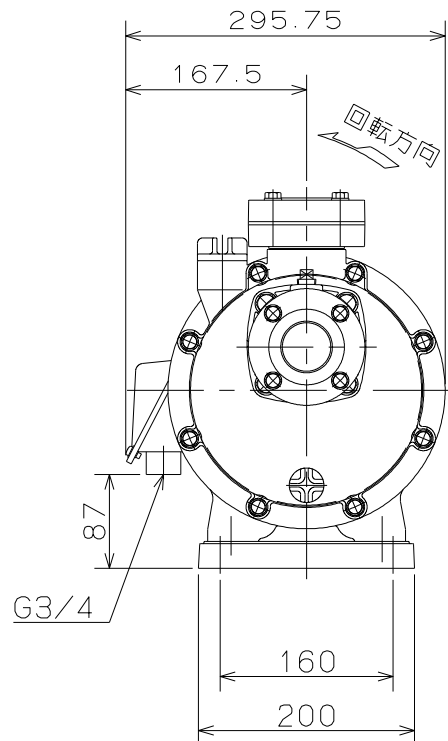
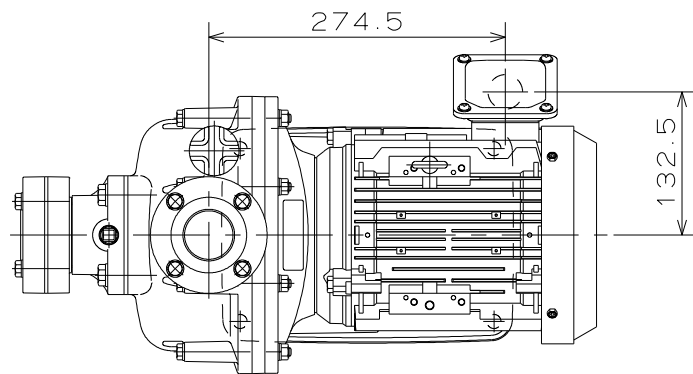
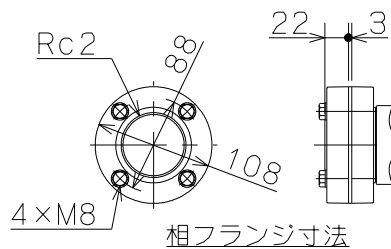


御注文主 殿



ポンプ仕様	
吐出量	m <sup>3</sup> /min
全揚程	m
ポンプ重量	30.5 Kg
電動機仕様	
形式	IKH3-FCKLAW21E
出力	1.5 kW
電圧	200 V
極数	2 極
同期速度	3000 min <sup>-1</sup>
製造者	東芝
電動機重量	ポンプ質量に含む

	CMP-E形 セルプラテクポン			図名	外形寸法図					
口径	50 mm	形式	CMP4-51.5E	周波数	50 Hz	極数	2 極	図番	C41867	

2022.4.18

株式会社 寺田ポンプ製作所