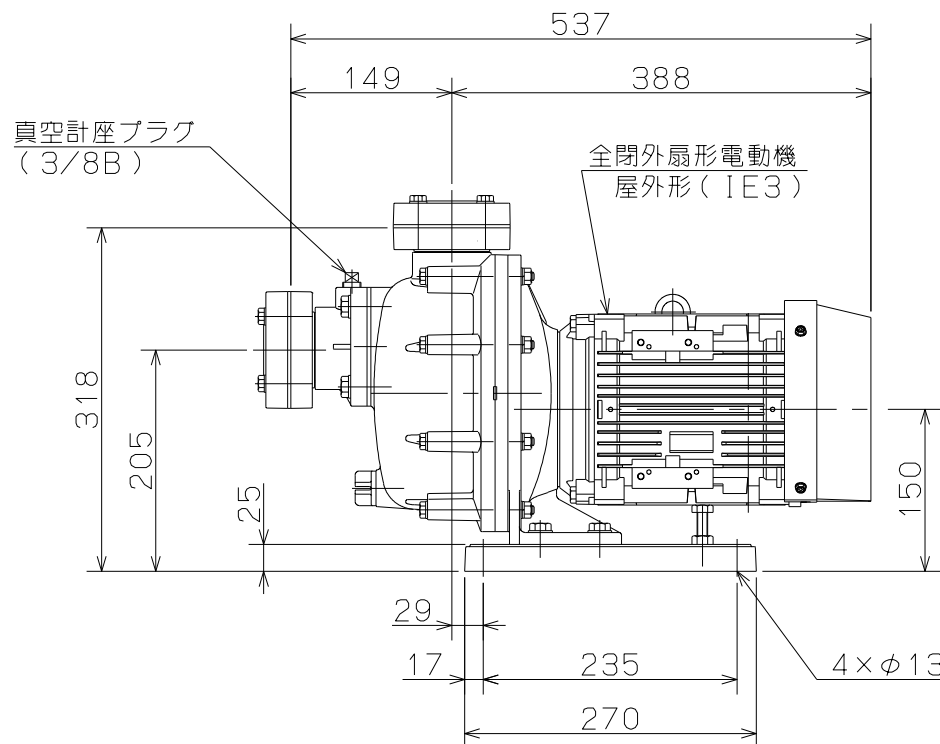
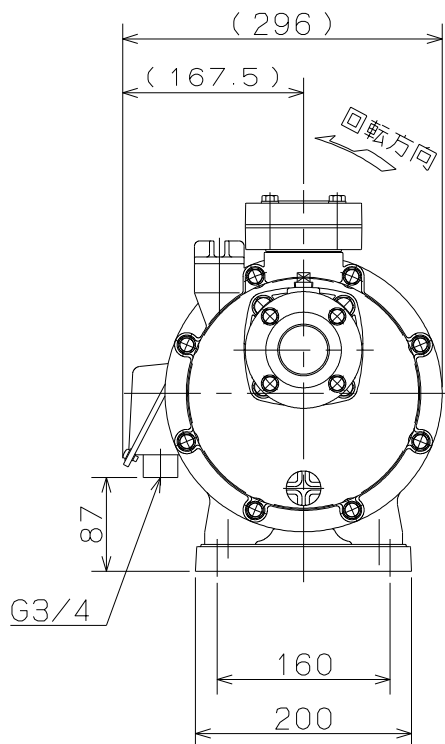
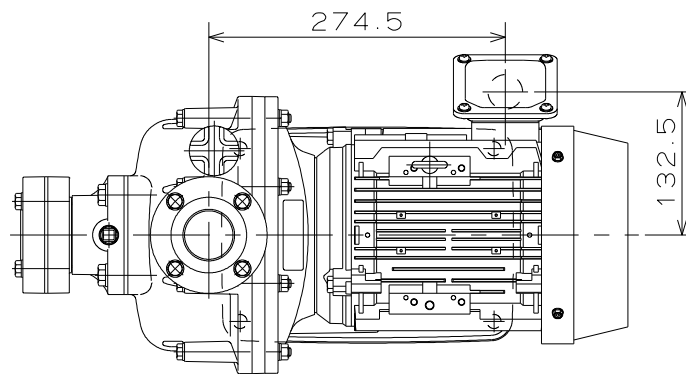
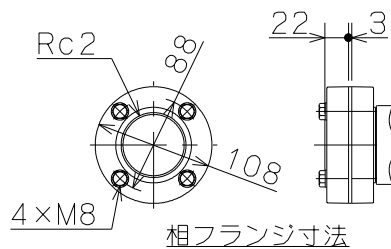


御注文主

殿



ポンプ仕様	
吐出量	m ³ /min
全揚程	m
ポンプ重量	34.5 Kg
電動機仕様	
形式	IKH3-FCKLAW21E
出力	2.2 kW
電圧	200 V
極数	2 極
同期速度	3600 min ⁻¹
製造者	東芝
電動機重量	ポンプ質量に含む



CMP-E形 セルプラテクポン

図名

外形寸法図

口径 50 mm

形式 CMP4-62.2E

周波数

60 Hz

極数

2 極

図番

C41868

2022.4.16

株式会社 寺田ポンプ製作所