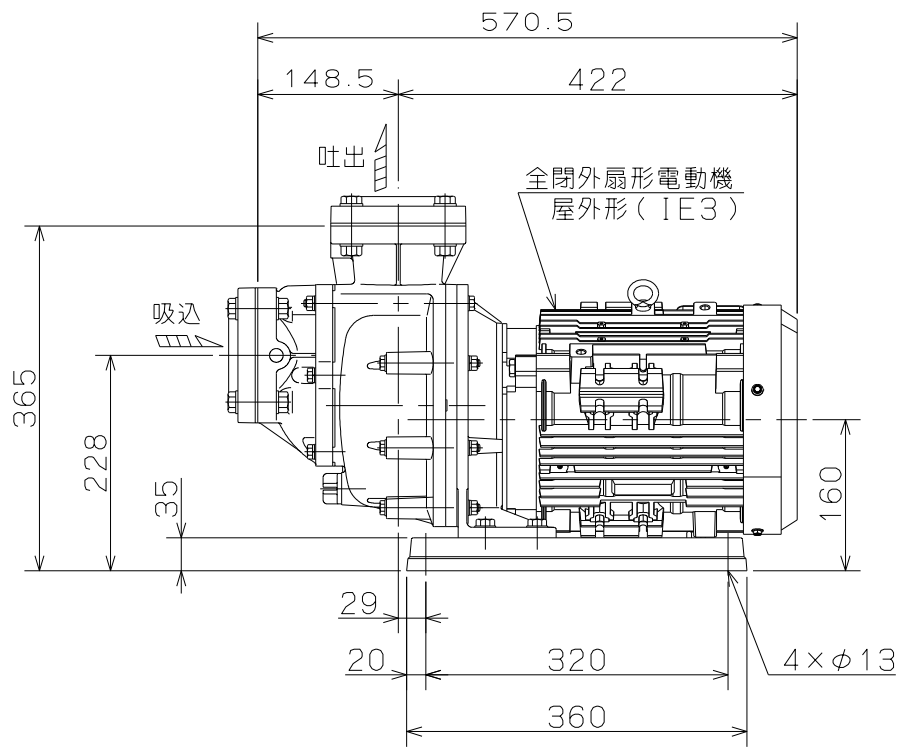
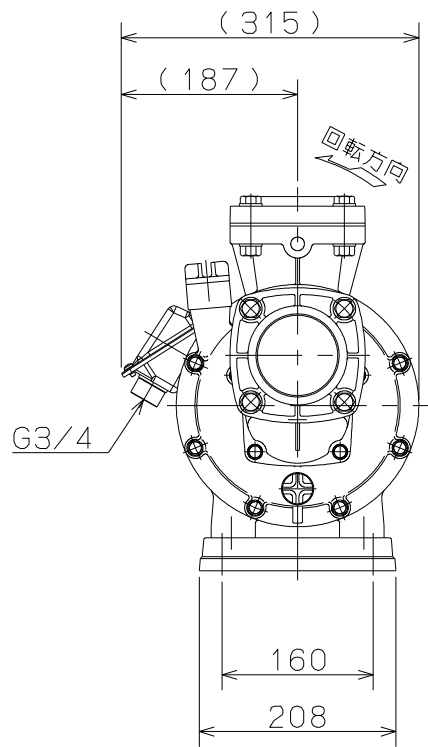
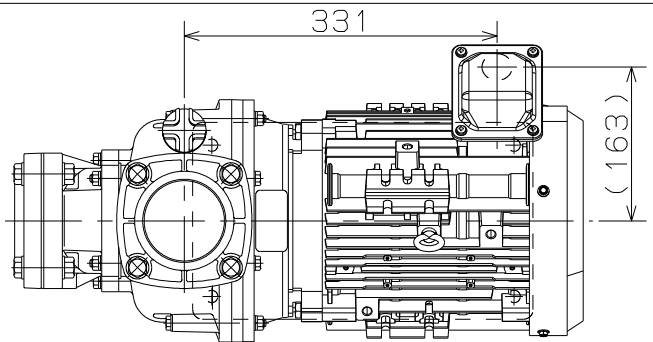
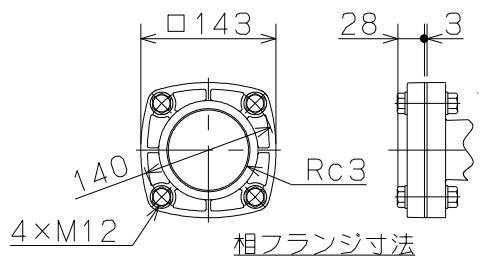


御注文主 殿



ポンプ仕様	
吐出量	m ³ /min
全揚程	m
ポンプ重量	46.5 Kg
電動機仕様	
形式	IKH3-FCKLAW21E
出力	3.7 kW
電圧	200 V
極数	2 極
同期速度	3600 min ⁻¹
製造者	東芝
電動機重量	ポンプ質量に含む

	CMP-E形 セルプラテクポン			図名	外形寸法図				
口径	80 mm	形式	CMP6-63.7E	周波数	60 Hz	極数	2 極	図番	C 4 1 8 7 1

2022.5.2

株式会社 寺田ポンプ製作所