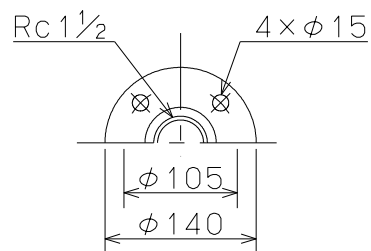


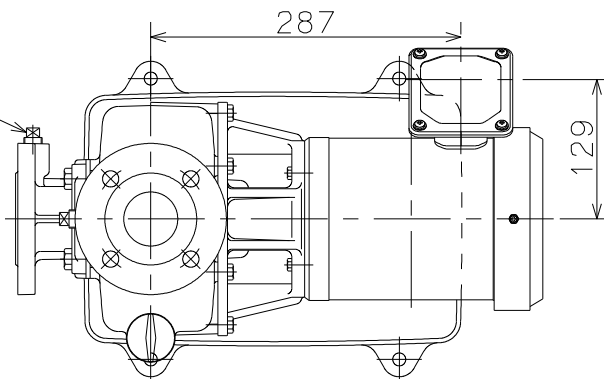
御注文主

殿

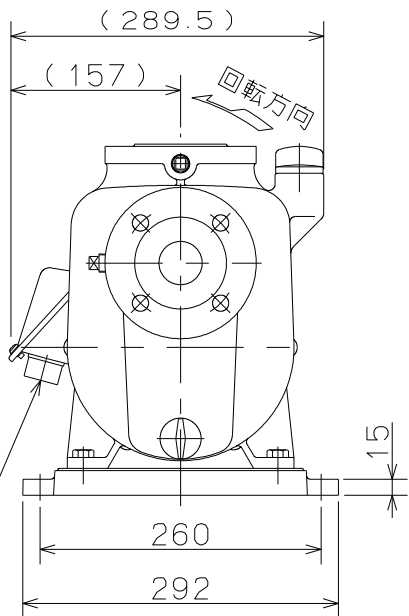
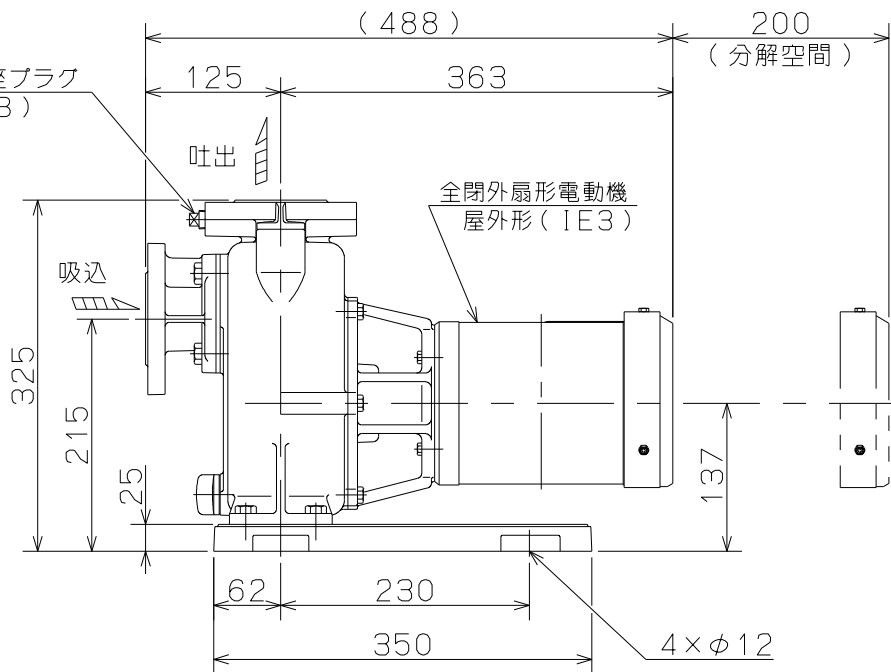


相フランジ寸法

真空計座プラグ  
(3/8B)



圧力計座プラグ  
(3/8B)



ポンプ仕様	
吐出量	m <sup>3</sup> /min
全揚程	m
ポンプ質量	36.5 Kg
電動機仕様	
形式	IKH3-FCKLKW21E
出力	0.75 kW
電圧	200 v
極数	2 極
同期速度	3000/3600 min <sup>-1</sup>
製造者	東芝
電動機質量	ポンプ質量に含む



MPJ形 セルプラモーターポンプ

図名

外形寸法図

口径

40 mm

形式

MPJ3-50.71E/MPJ3-60.71E

周波数

50/60 Hz

極数

2

図番

C41875