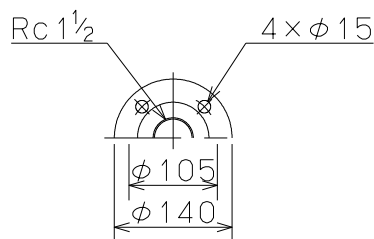
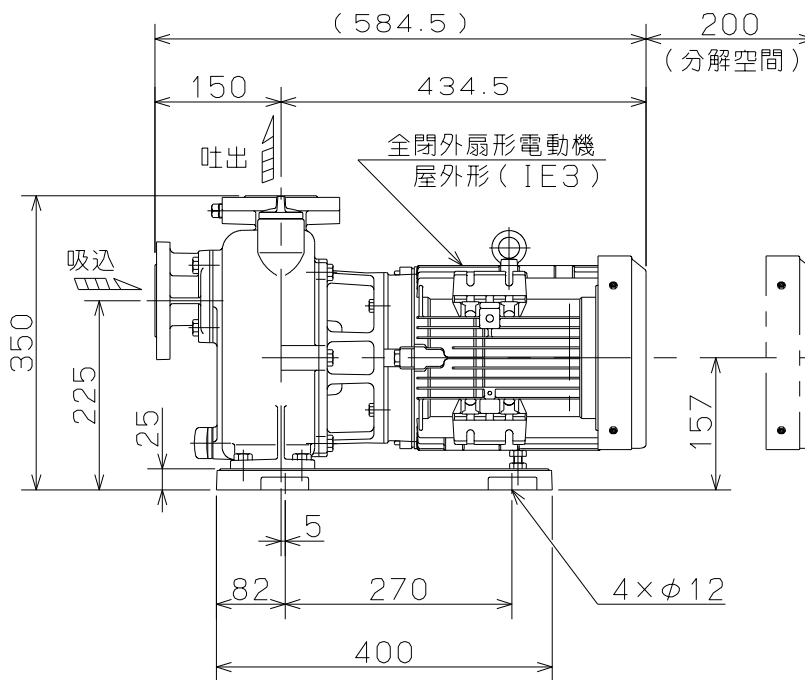
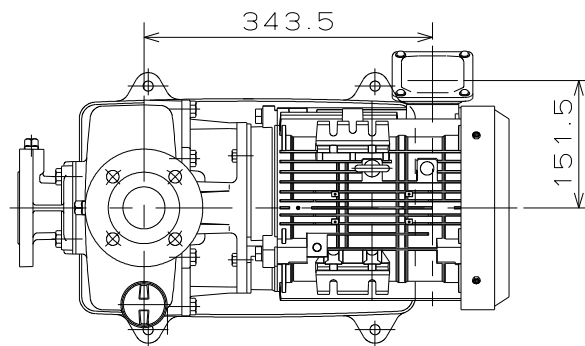
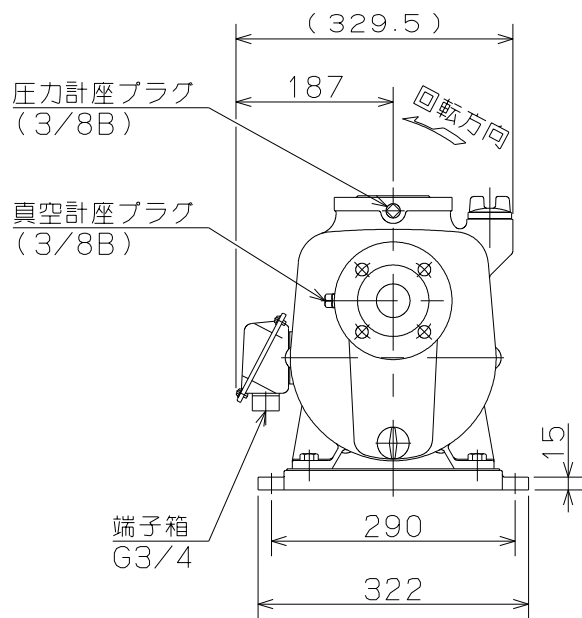


御注文主

殿



相フランジ寸法



ポンプ仕様	
吐出量	m ³ /min
全揚程	m
ポンプ質量	57 kg
電動機仕様	
形式	IKH3-FCKLAW21E
出力	3.7 kW
電圧	200 V
極数	2 極
同期速度	3600 min ⁻¹
製造者	東芝
電動機質量	ポンプ質量に含む



MPJ形 セルプラモーターポンプ

図名

外形寸法図

口径

40 mm

形式

MPJ3-63.71E

周波数

60 Hz

極数

2

図番

C41878

2022.4.16

株式会社 寺田ポンプ製作所