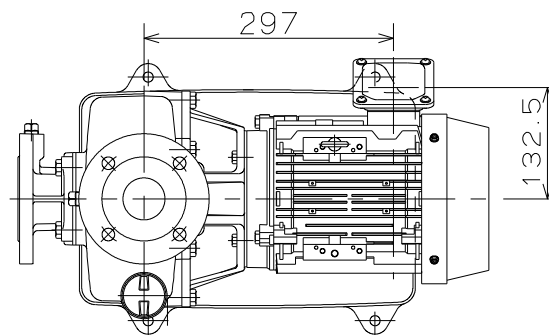
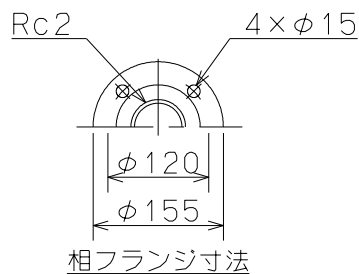
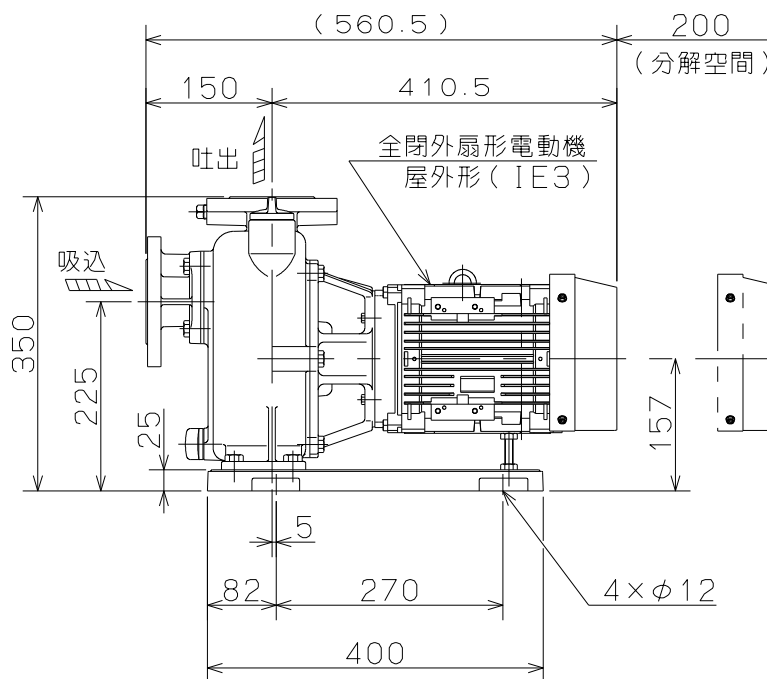
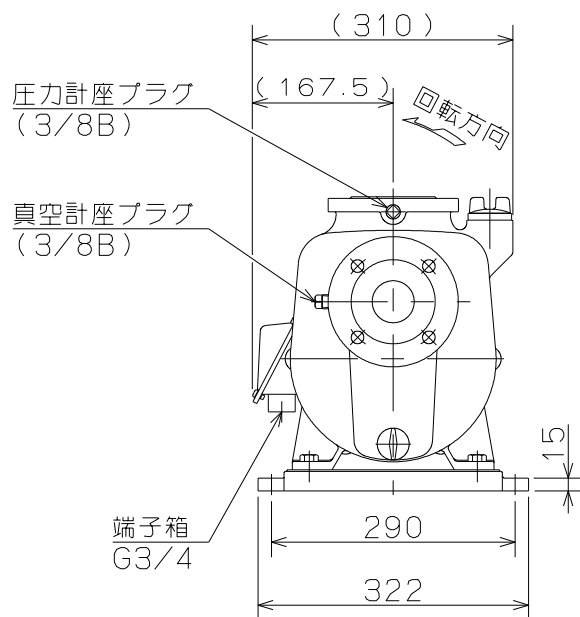


御注文主

殿



ポンプ仕様	
吐出量	m ³ /min
全揚程	m
ポンプ質量	52/51 kg
電動機仕様	
形式	IKH3-FCKLAW21E
出力	2.2 kW
電圧	200 V
極数	2 極
同期速度	3000/3600 min ⁻¹
製造者	東芝
電動機質量	ポンプ質量に含む



MPJ形 セルプラモーターポンプ

図名

外形寸法図

口径

50 mm

形式

MPJ4-52.21E/MPJ4-62.21E

周波数

50/60 Hz

極数

2

図番

C41881

2022.4.5

株式会社 寺田ポンプ製作所