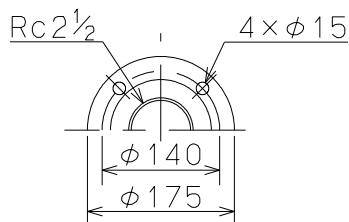
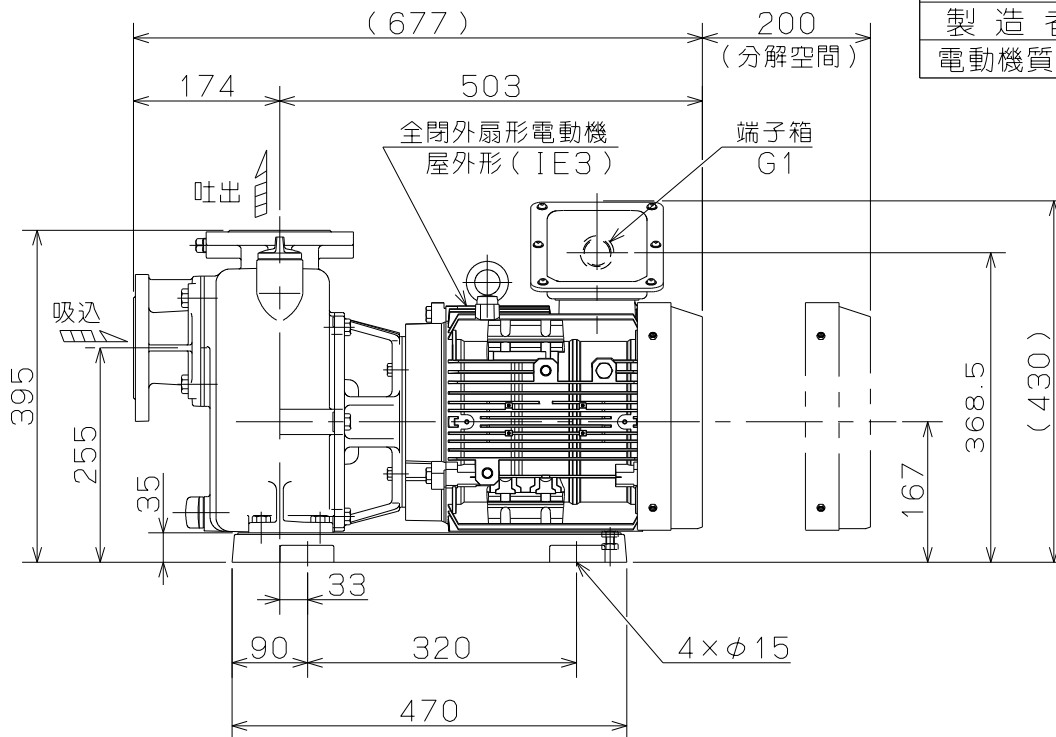
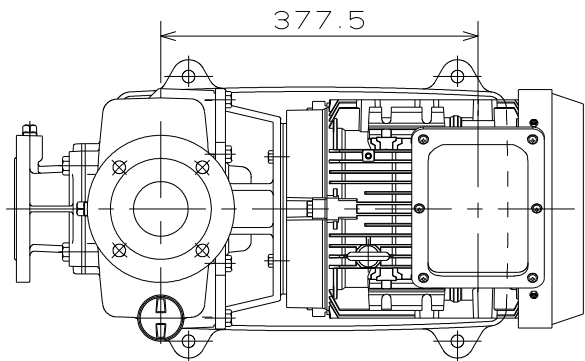
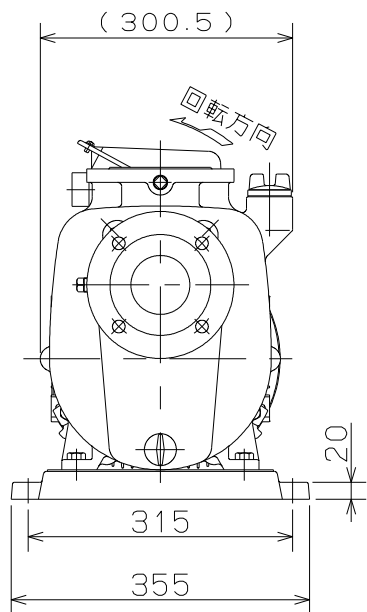


御注文主

殿



相フランジ寸法



ポンプ仕様	
吐出量	m <sup>3</sup> /min
全揚程	m
ポンプ質量	112 kg
電動機仕様	
形式	IKKH3-FCKLAW21E
出力	5.5 kW
電圧	200 V
極数	2 極
同期速度	3600 min <sup>-1</sup>
製造者	東芝
電動機質量	ポンプ質量に含む



MPJ形 セルプラモーターポンプ

図名

外形寸法図

口径

65 mm

形式

MPJ5-65.51E

周波数

60 Hz

極数

2

図番

C41886

2023.4.20

株式会社 寺田ポンプ製作所