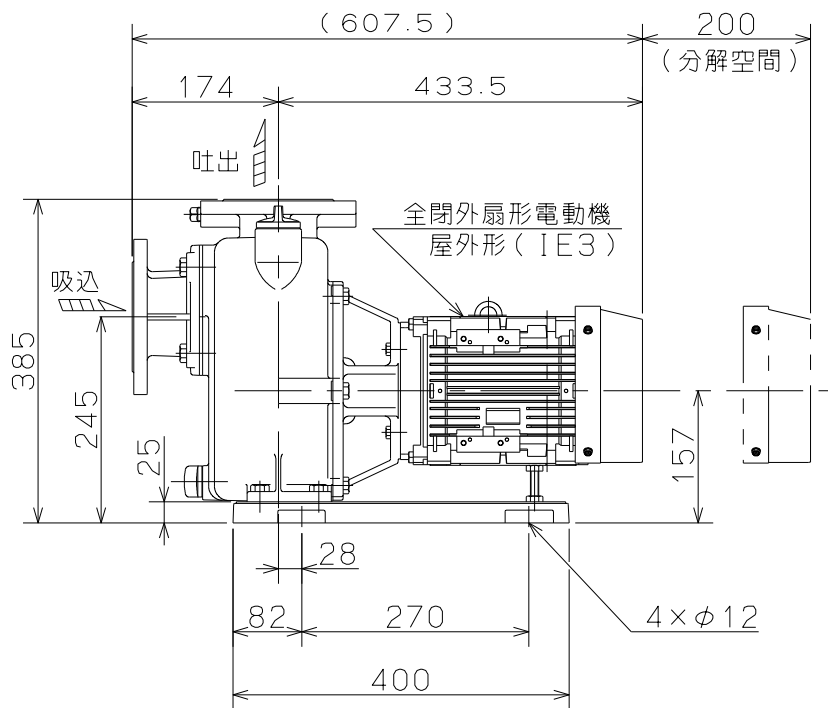
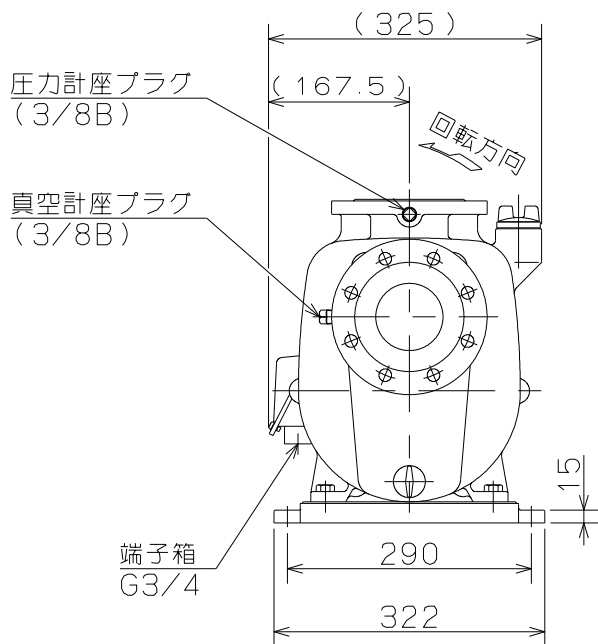
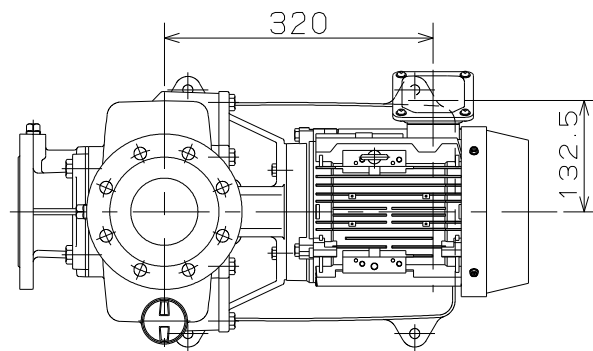
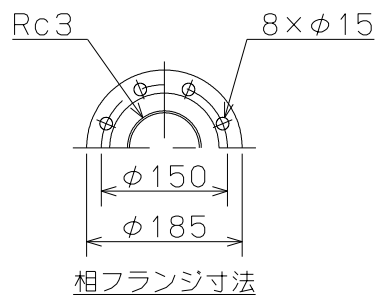


御注文主

殿



| ポンプ仕様 |                        |
|-------|------------------------|
| 吐出量   | m <sup>3</sup> /min    |
| 全揚程   | m                      |
| ポンプ質量 | 61 kg                  |
| 電動機仕様 |                        |
| 形式    | IKH3-FCKLAW21E         |
| 出力    | 2.2 kW                 |
| 電圧    | 200 V                  |
| 極数    | 2 極                    |
| 同期速度  | 3000 min <sup>-1</sup> |
| 製造者   | 東芝                     |
| 電動機質量 | ポンプ質量に含む               |



MPJ形 セルプラモーターポンプ

図名

外形寸法図

口径

80 mm

形式

MPJ6-52.21E

周波数

50 Hz

極数

2

図番

C41887