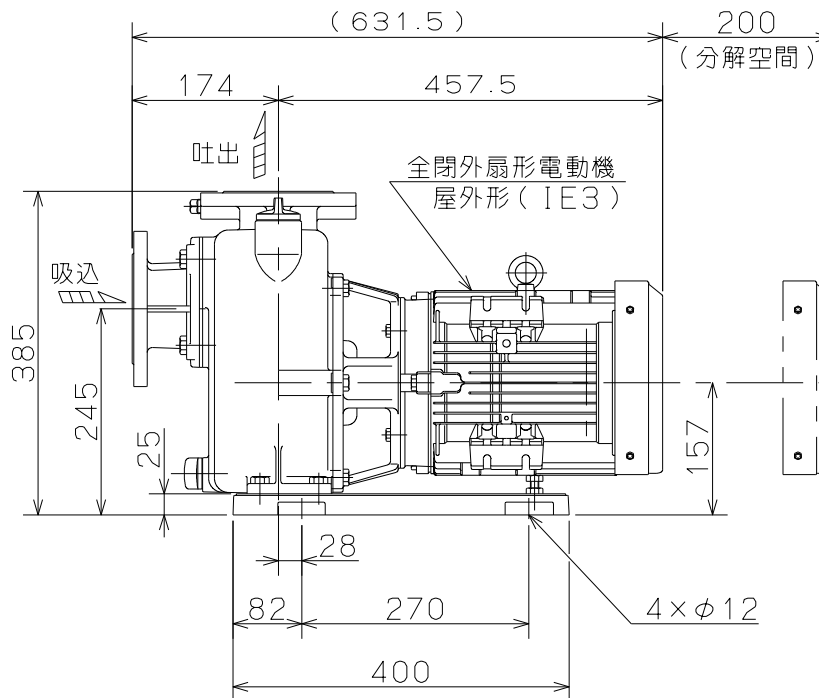
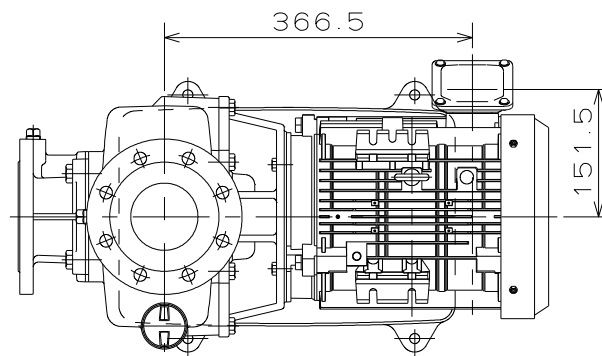
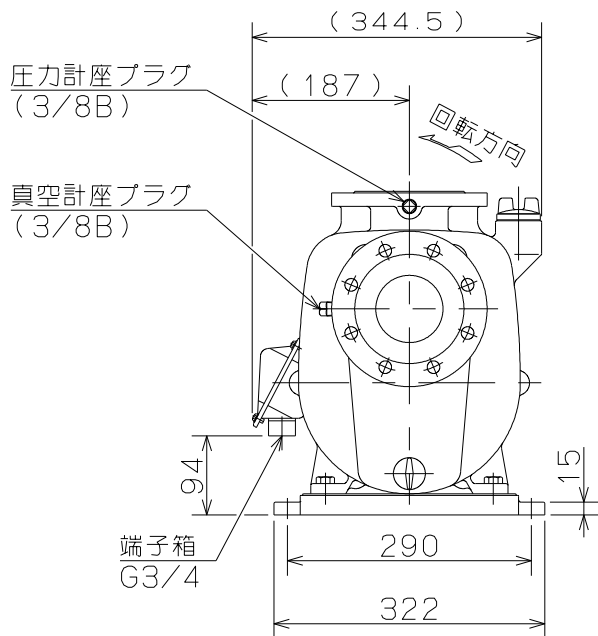
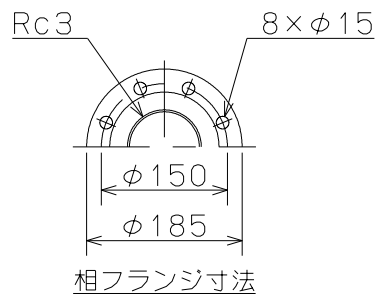


御注文主 殿



ポンプ仕様	
吐出し量	m ³ /min
全揚程	m
ポンプ質量	68 kg
電動機仕様	
形式	IKH3-FCKLAW21E
出力	3.7 kW
電圧	200 V
極数	2 極
同期速度	3000/3600 min ⁻¹
製造者	東芝
電動機質量	ポンプ質量に含む



MPJ形 セルプラモーターポンプ

図名

外形寸法図

口径 80 mm 形式 MPJ6-53.71E/MPJ6-63.71E

周波数 50/60 Hz 極数 2

図番

C41888

2022.3.17

株式会社 寺田ポンプ製作所