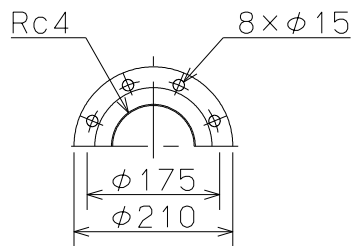
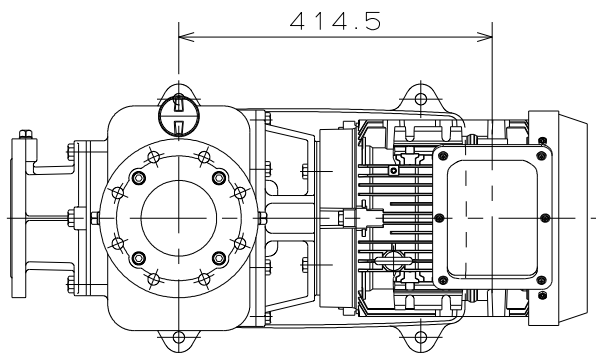


御注文主 殿

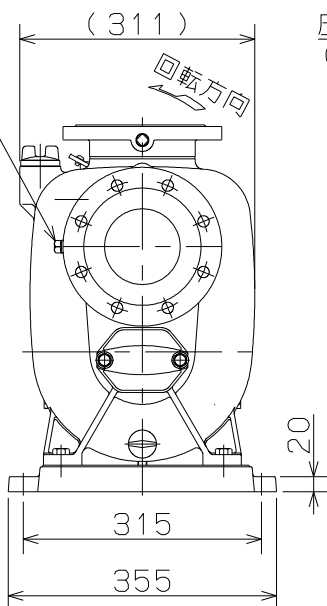


相フランジ寸法

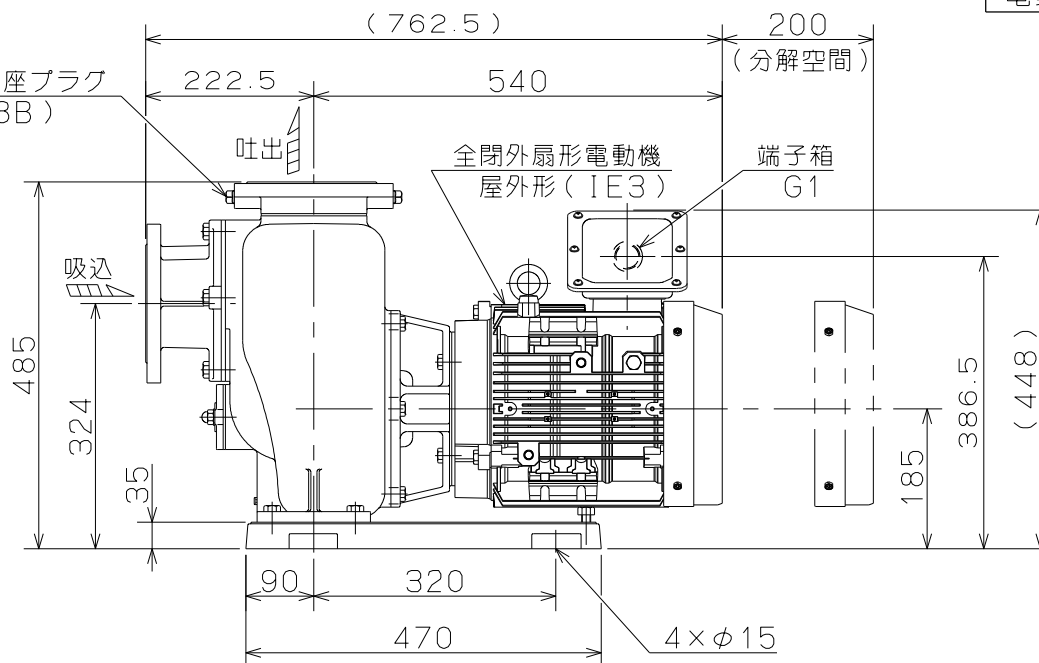


ポンプ仕様	
吐出量	m ³ /min
全揚程	m
ポンプ質量	125 kg
電動機仕様	
形式	IKKH3-FCKLAW21E
出力	5.5 kW
電圧	200 V
極数	2 極
同期速度	3000 min ⁻¹
製造者	東芝
電動機質量	ポンプ質量に含む

真空計座プラグ
(3/8B)



圧力計座プラグ
(3/8B)



MPJ形 セルプラモーターポンプ

図名

外形寸法図

口径

100 mm

形式

MPJ7-55.51E

周波数

50 Hz

極数

2

図番

C41890

2022.3.17

株式会社 寺田ポンプ製作所