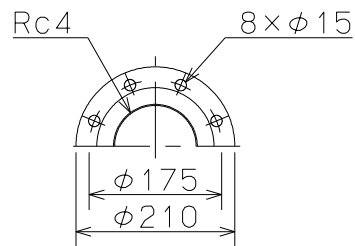
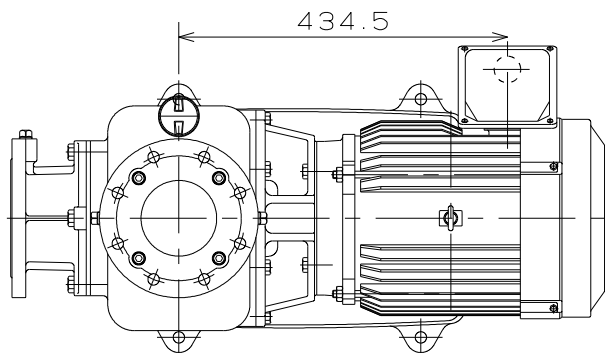


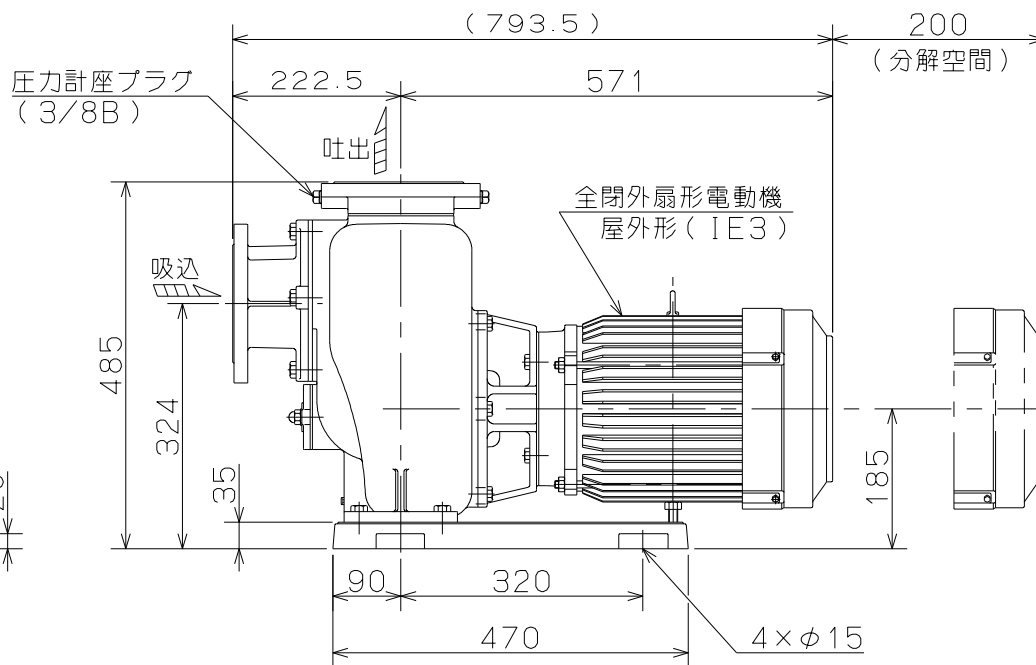
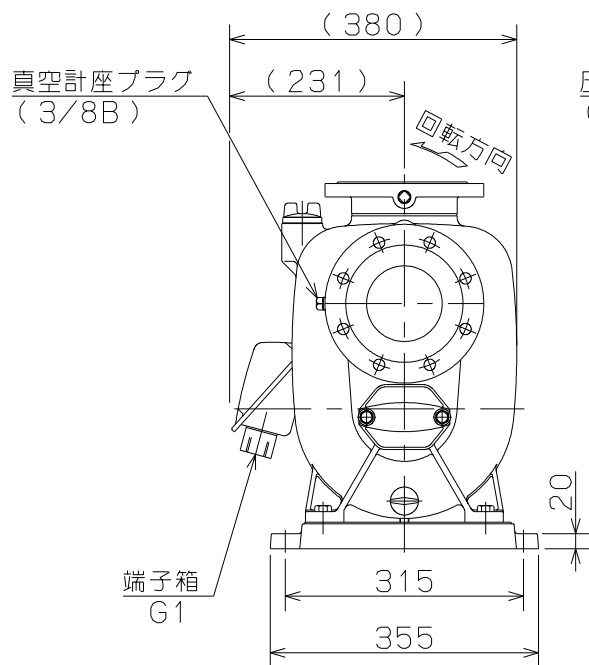
御注文主 殿



相フランジ寸法



ポンプ仕様	
吐出量	m ³ /min
全揚程	m
ポンプ質量	126 kg
電動機仕様	
形式	SF-PRFO
出力	7.5 kW
電圧	200 V
極数	2 極
同期速度	3600 min ⁻¹
製造者	三菱
電動機質量	ポンプ質量に含む



	MPJ形 セルプラモーターポンプ					図名	外形寸法図
口径	100 mm	形式	MPJ7-67.51E	周波数	60 Hz	極数	2
						図番	C41891

2022.3.17

株式会社 寺田ポンプ製作所