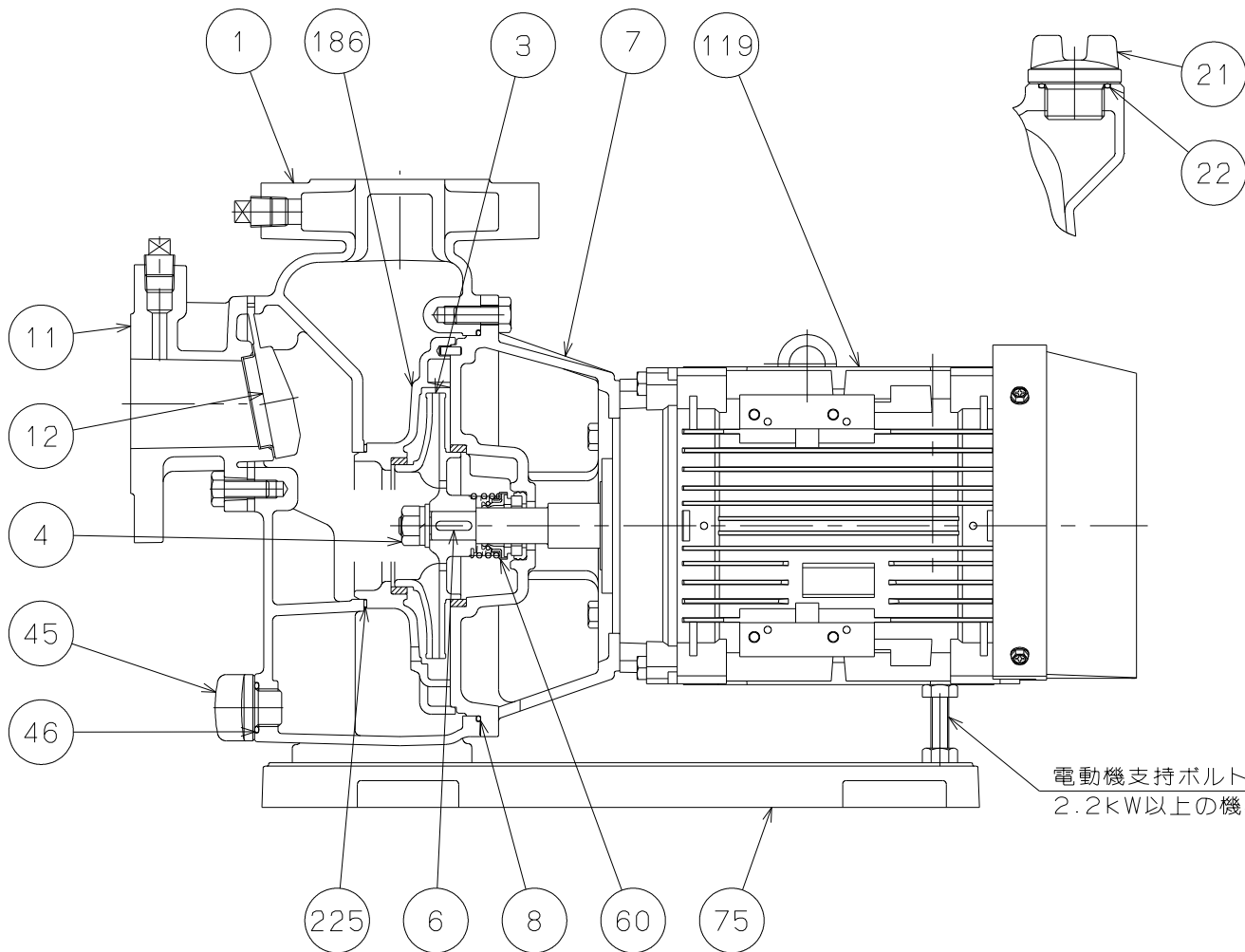


御注文主 殿

注水口部



| 番号 | 品名 | 数量 | 材質 | 備考 |
|-----|-------------|----|------------|------------------|
| 1 | ケーシング | 1 | FC200 | |
| 3 | 羽根車 | 1 | CAC406 | |
| 4 | 羽根車ナット | 1 | SUS304 | |
| 6 | 羽根車キー | 1 | SUS304 | |
| 7 | ケース蓋 (*1) | 1 | FC200 | マウスリング CAC406 |
| 8 | ケーシングパッキン | 1 | 合成ゴム | |
| 11 | 吸水口 | 1 | FC200 | 弁座 SUS304 |
| 12 | 吸水弁 | 1 | 合成ゴム | |
| 21 | 注水口止栓 | 1 | FC200 | |
| 22 | 注水口止栓パッキン | 1 | 合成ゴム | |
| 45 | ドレンプラグ | 1 | FC200 | |
| 46 | ドレンプラグパッキン | 1 | 合成ゴム | |
| 60 | メカニカルシール | 1S | セラミック×カーボン | |
| 75 | 単独ベース | 1 | FC200 | |
| 119 | 電動機 | 1 | | シャフト SUS304 |
| 186 | 内部ケーシング | 1 | FC200 | マウスリング CAC406 |
| 225 | 内部ケーシングパッキン | 1 | 合成ゴム | |

*1 ケース蓋マウスリングは電動機出力1.5kW以上の機種に使用。(MPJ4-61.51Eは除く)

使用ベアリング

| 電動機出力 | 負荷側 | 反負荷側 |
|--------|----------|----------|
| 0.75kW | 6205ZZC3 | 6204ZZC3 |
| 1.5kW | 6305ZZC3 | 6205ZZC3 |
| 2.2kW | 6305ZZC3 | 6205ZZC3 |
| 3.7kW | 6306ZZC3 | 6206ZZC3 |

*出力により電動機形状は異なります。
(図はMPJ4-62.21E)



MPJ形 セルプラモーターポンプ

図名

構造図

口径 40・50 mm

形式 MPJ-E

周波数 50/60Hz

極数

2

図番

C41892

2023.10.24

株式会社 寺田ポンプ製作所