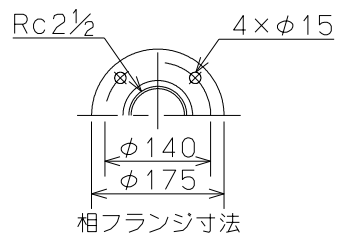


御注文主

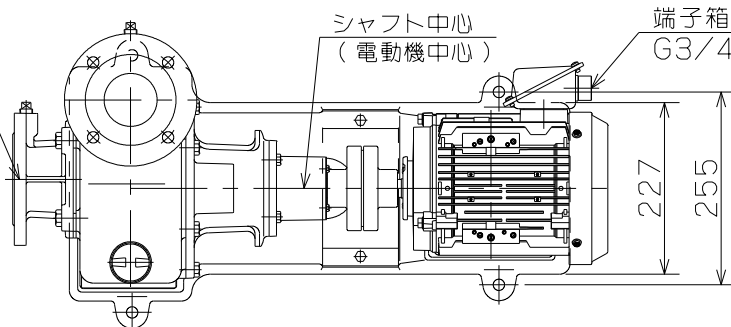
殿



ケーシング中心
(吸水口中心)

シャフト中心
(電動機中心)

端子箱
G3/4



ポンプ仕様	
吐出量	m ³ /min
全揚程	m
ポンプ質量	71 kg
電動機仕様	
形式	IKH3-FBKAW21E
出力	1.5 kW
電圧	200 V
極数	4 極
同期速度	1500 min ⁻¹
製造者	東芝
電動機質量	22 kg

(155.5)

105

圧力計座プラグ
(3/8B)

真空計座プラグ
(3/8B)

ケーシング中心

シャフト中心

25

12

ベース中心
(ポンプ側)

6

310

340

ドレンプラグ
(3/8B)

2

83

485

662

4x phi 15

454

329

74

134

224

134

(787)

461

3 (323)

156

305

吐出

吸込

全閉外扇形電動機
屋外形 (IE3)

注記

- () 内寸法は使用する電動機により異なります。
- 回転方向は、電動機側より見て左回転です。
- ポンプ質量は、電動機を含みません。



0 形 セルプラポンプ

図名

外形寸法図

口径

65 mm

形式

O-5ME

周波数

50 Hz

極数

4

図番

C41900

2021.12.1

株式会社 寺田ポンプ製作所