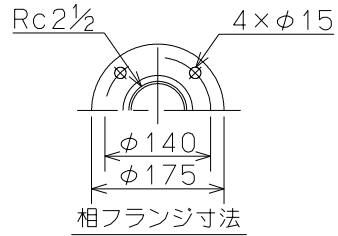


御注文主

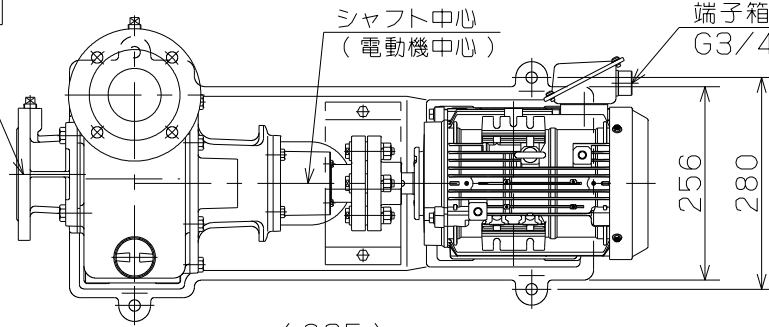
殿



ケーシング中心  
(吸水口中心)

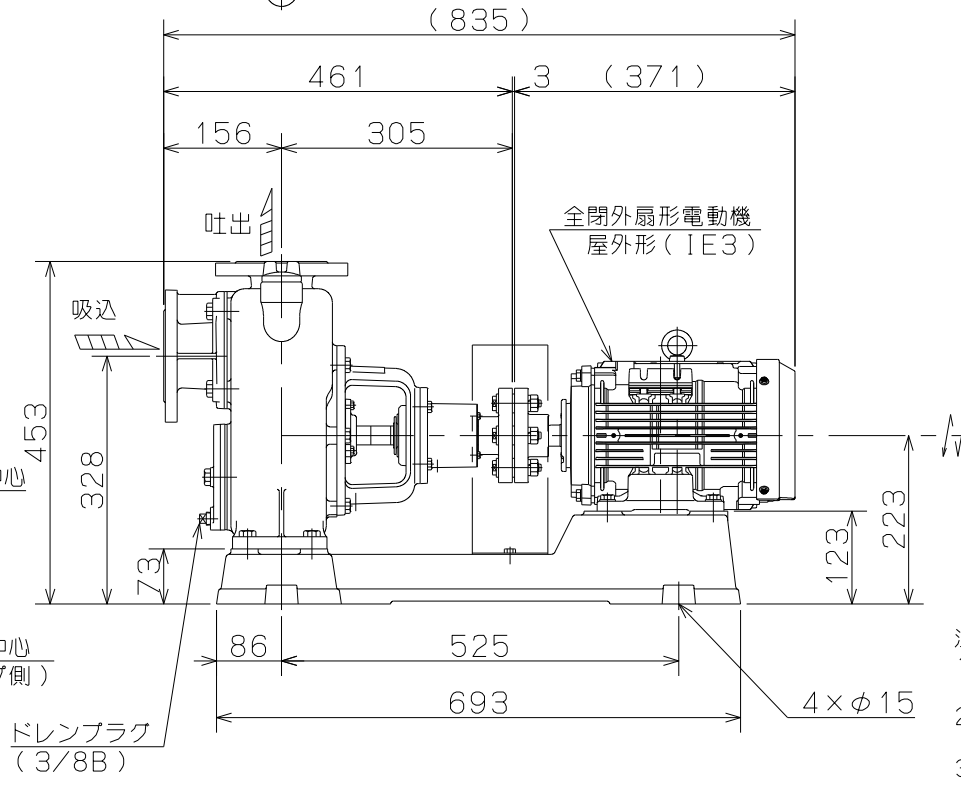
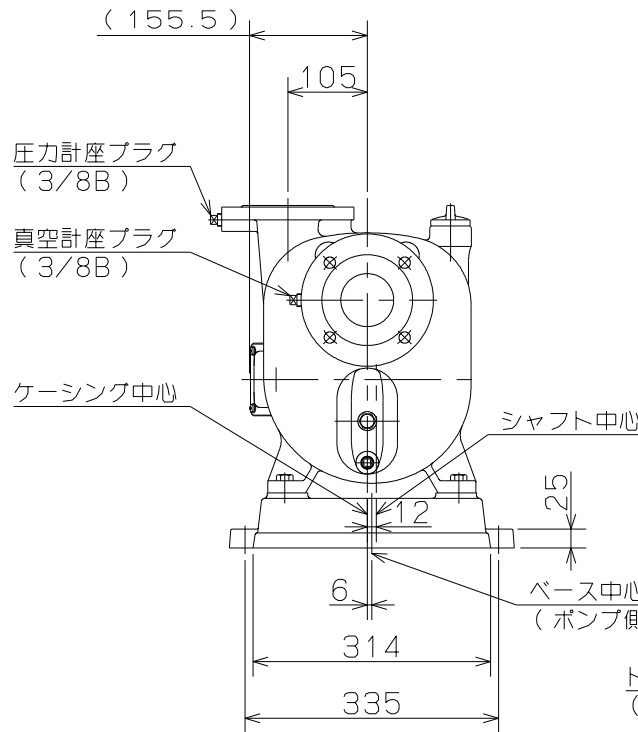
シャフト中心  
(電動機中心)

端子箱  
G3/4



ポンプ仕様	
吐出量	m <sup>3</sup> /min
全揚程	m
ポンプ質量	72 kg
電動機仕様	
形式	IKH3-FBKAW21E
出力	2.2 kW
電圧	200 v
極数	4 極
回転速度	1800 min <sup>-1</sup>
製造者	東芝
電動機質量	30 kg

(835)



注意

- ( ) 内寸法は使用する電動機により異なります。
- 回転方向は、電動機側より見て左回転です。
- ポンプ質量は、電動機を含みません。



0 形 セルプラポンプ

図名

外形寸法図

口径 65 mm

形式 O-5ME

周波数 60 Hz

極数 4 極

図番

C 4 1 9 0 1

2021.12.7

株式会社 寺田ポンプ製作所