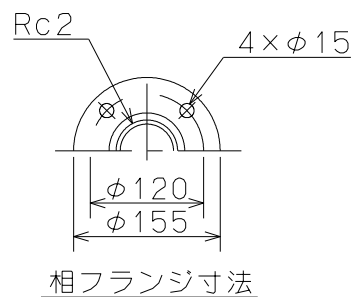


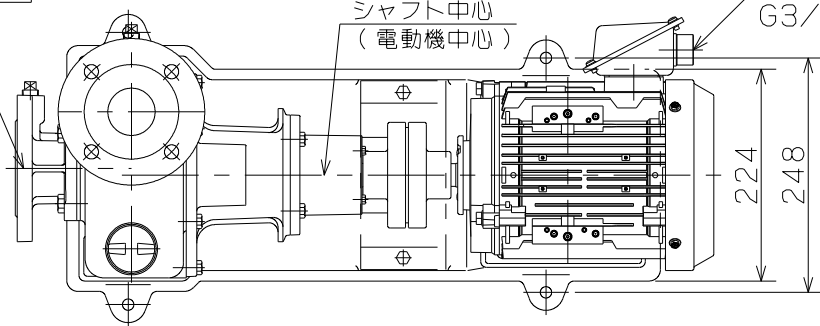
御注文主 殿



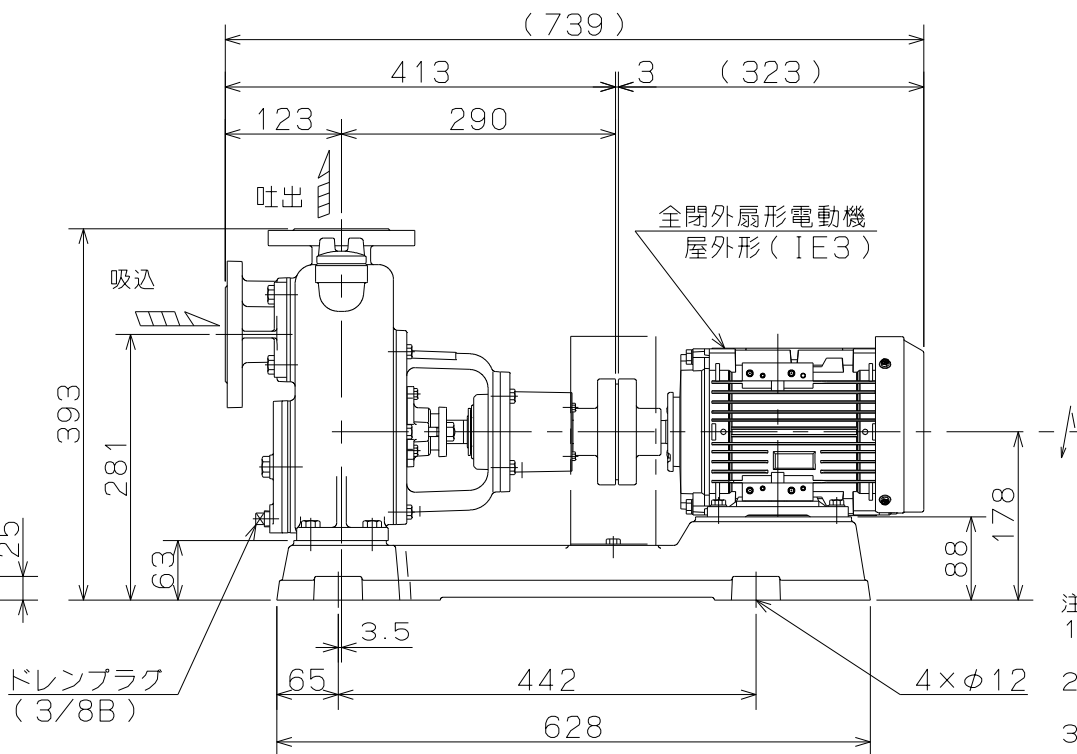
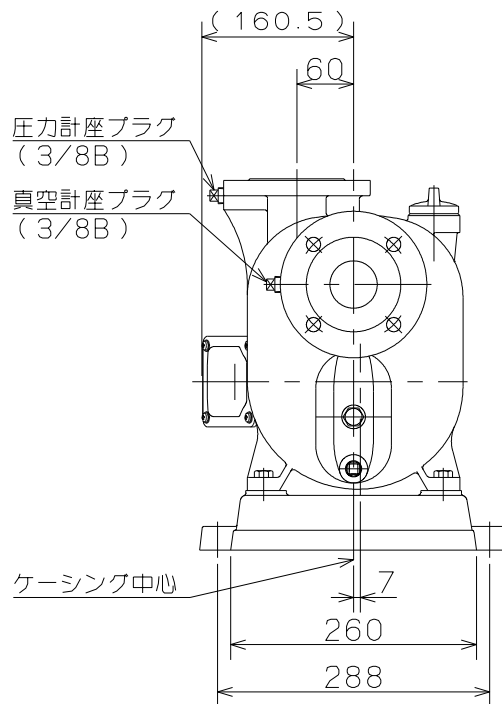
ケーシング中心  
(吸水口中心)

シャフト中心  
(電動機中心)

端子箱  
G3/4



ポンプ仕様	
吐出し量	m <sup>3</sup> /min
全揚程	m
ポンプ質量	47 kg
電動機仕様	
形式	IKH3-FBKAW21E
出力	1.5 kW
電圧	200 V
極数	4 極
同期速度	1800 min <sup>-1</sup>
製造者	東芝
電動機質量	22 kg



- 注意
- ( )内寸法は使用する電動機により異なります。
  - 回転方向は、電動機側より見て左回転です。
  - ポンプ質量は、電動機を含みません。

ST	O形 セルプラポンプ			図名	外形寸法図					
口径	50 mm	形式	O-4GE	周波数	60 Hz	極数	4	図番	C41911	

2021.12.20

株式会社 寺田ポンプ製作所