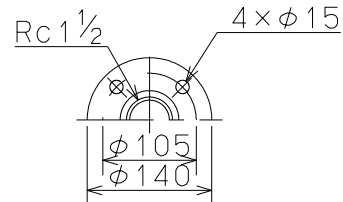
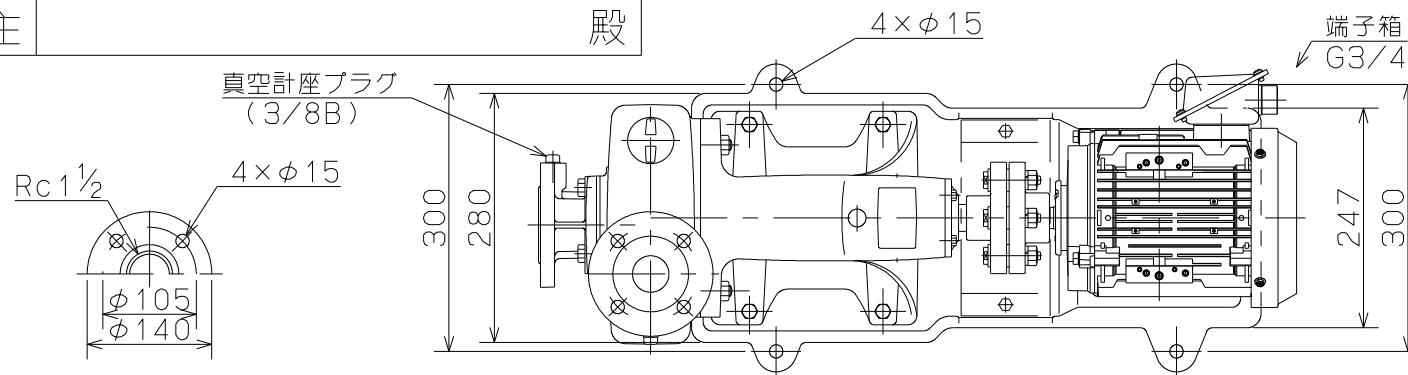


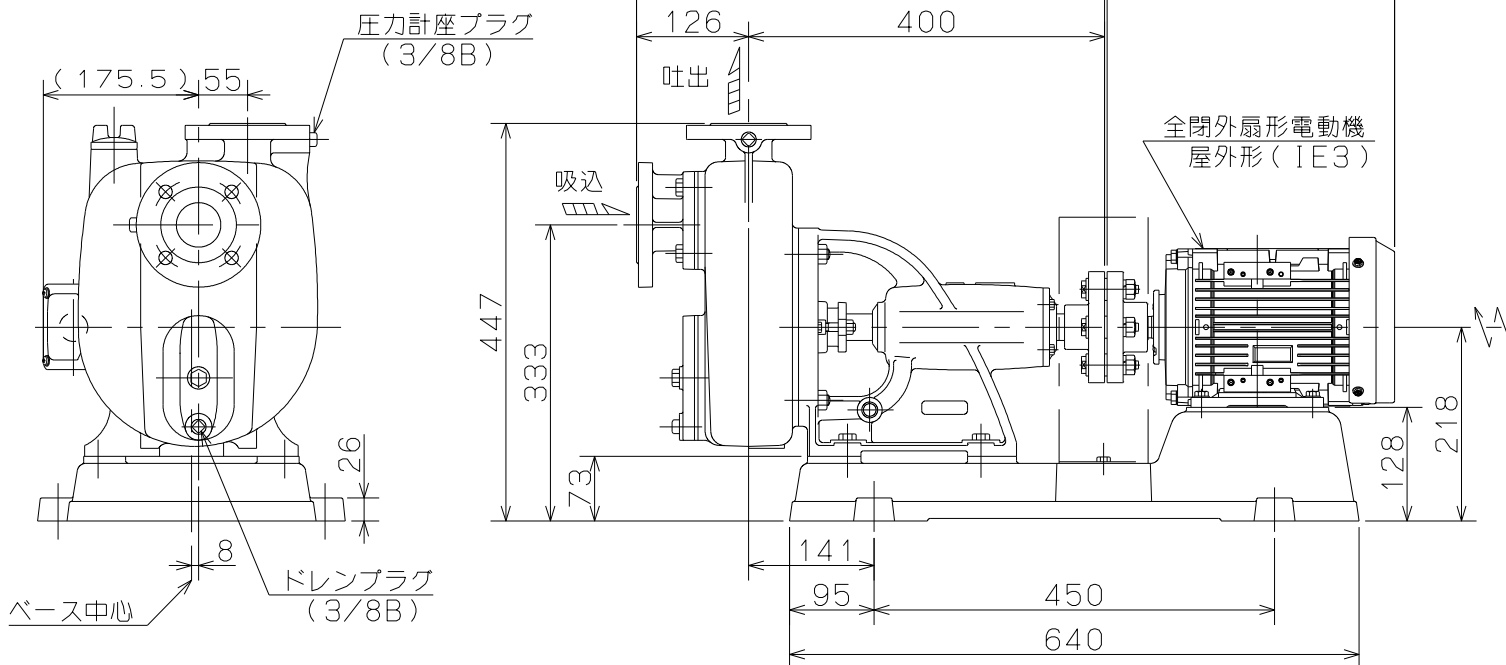
御注文主

殿



相フランジ寸法

ポンプ仕様	
吐出し量	m <sup>3</sup> /min
全揚程	m
ポンプ質量	78 kg
電動機仕様	
形式	IKH3-FBKAW21E
出力	1.5 kW
電圧	200 V
極数	4 極
同期速度	1800 min <sup>-1</sup>
製造者	東芝
電動機質量	22 kg



注記

1. ( ) 内寸法は使用する電動機により異なります。
2. 回転方向は、電動機側より見て右回転です。
3. ポンプ質量は、電動機を含みません。

	OH形 セルプラポンプ			図名	外形寸法図					
口径	40 mm	形式	OH-3E	周波数	60 Hz	極数	4	図番	C41922	

2021.10.20

株式会社 寺田ポンプ製作所