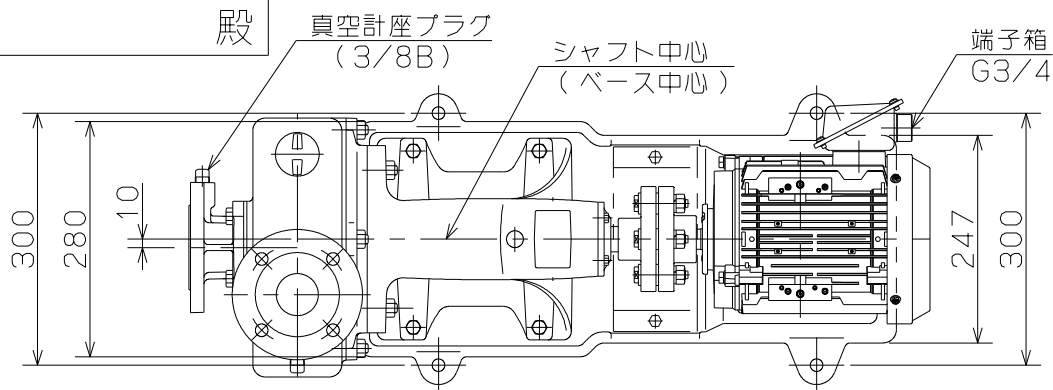
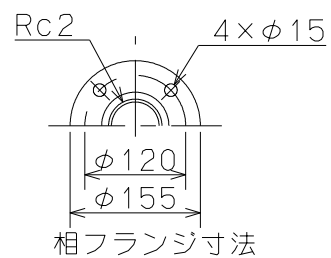
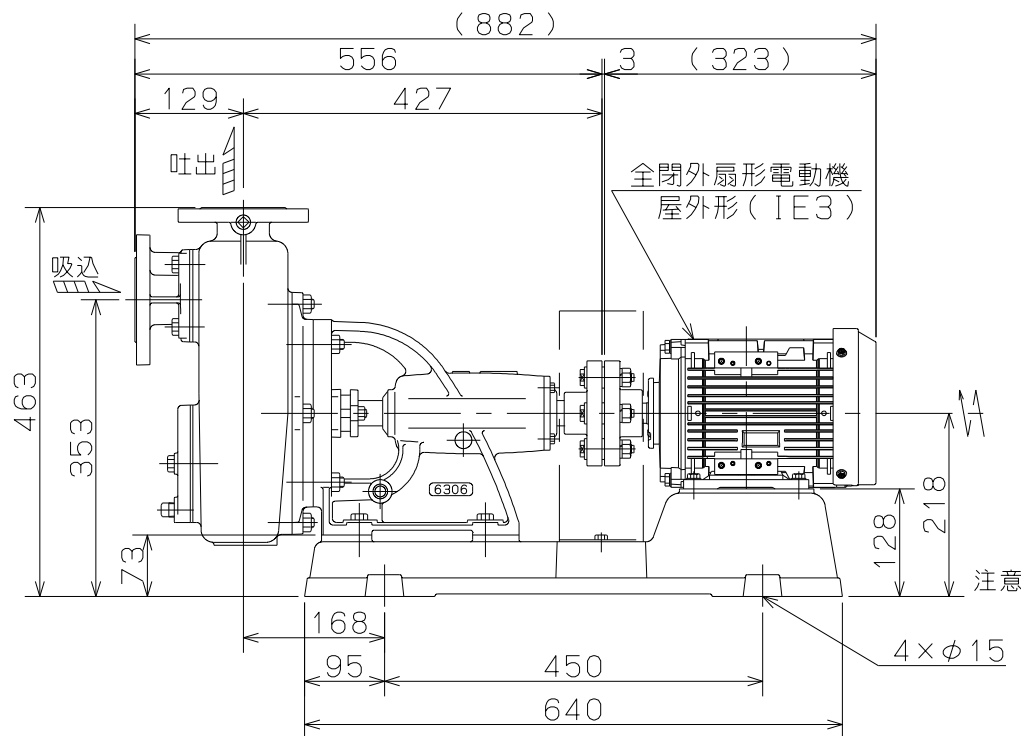
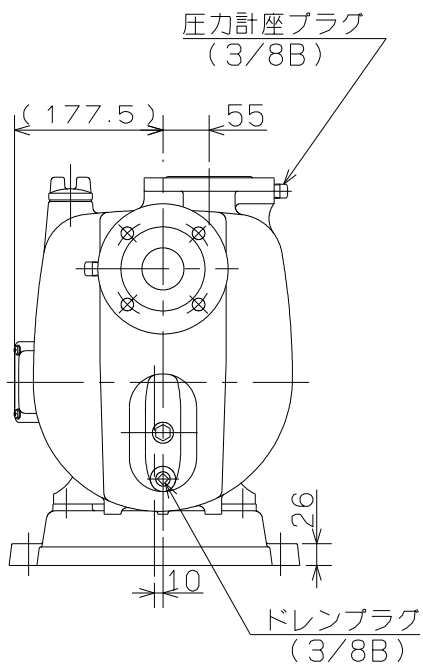


御注文主

殿



ポンプ仕様	
吐出量	m <sup>3</sup> /min
全揚程	m
ポンプ質量	88 kg
電動機仕様	
形式	IKH3-FBKAW21E
出力	1.5 kW
電圧	200 v
極数	4 極
同期速度	1500 min <sup>-1</sup>
製造者	東芝
電動機質量	22 kg



- 1, ( ) 内寸法は使用する電動機により異なります。
- 2, 回転方向は、電動機側より見て右回転です。
- 3, ポンプ質量は、電動機を含みません。

	OH形 セルプラポンプ			図名	外形寸法図					
口径	50 mm	形式	OH-4E	周波数	50 Hz	極数	4	図番	C41923	

2020.10.18

株式会社 寺田ポンプ製作所