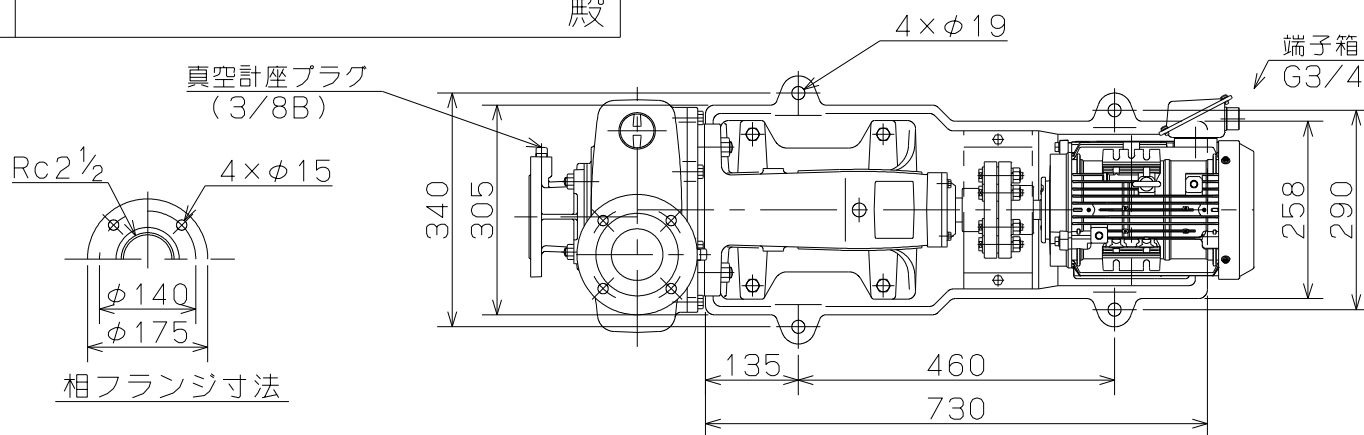
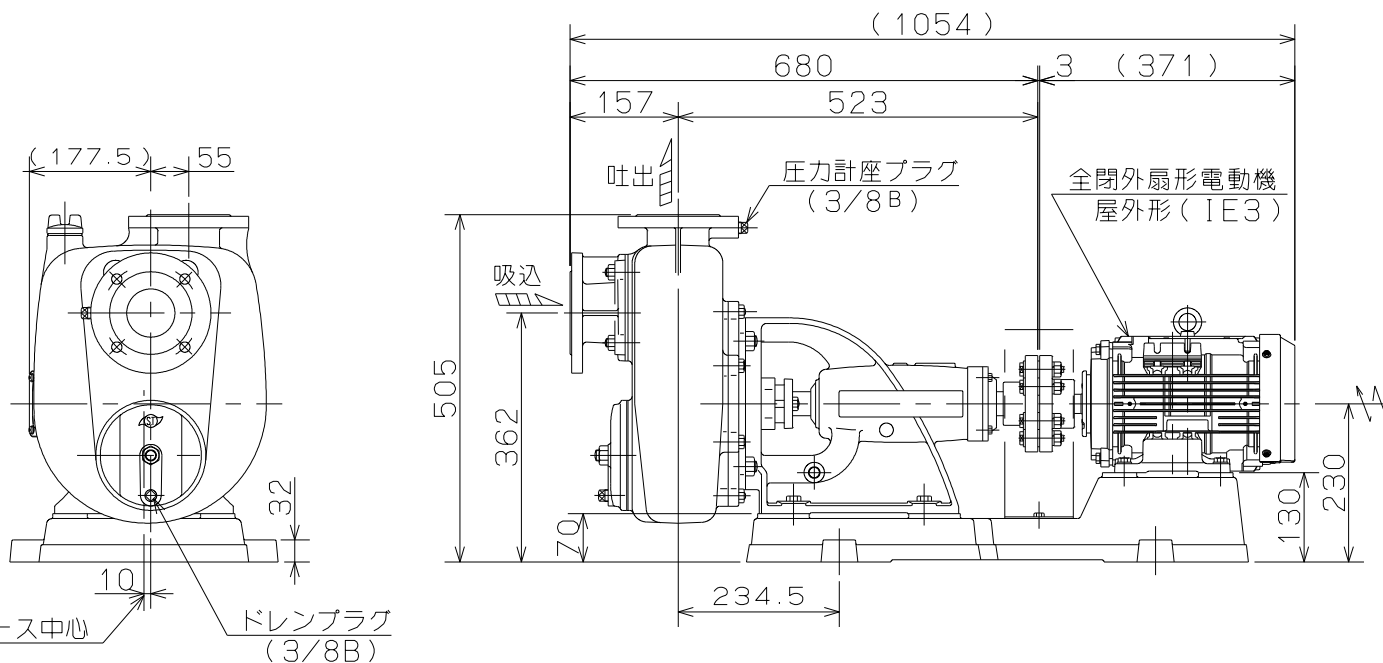


御注文主

殿



| ポンプ仕様 | |
|-------|------------------------|
| 吐出量 | m ³ /min |
| 全揚程 | m |
| ポンプ質量 | 127 kg |
| 電動機仕様 | |
| 形式 | IKH3-FBKAW21E |
| 出力 | 2.2 kW |
| 電圧 | 200 v |
| 極数 | 4 極 |
| 同期速度 | 1500 min ⁻¹ |
| 製造者 | 東芝 |
| 電動機質量 | 30 kg |



注意

- () 内寸法は使用する電動機により異なります。
- 回転方向は、電動機側より見て右回転です。
- ポンプ質量は、電動機を含みません。



OH形 セルプラポンプ

図名

外形寸法図

口径 65 mm

形式 OH-5E

周波数 50 Hz 極数 4

図番

C41925

2021.10.18

株式会社 寺田ポンプ製作所