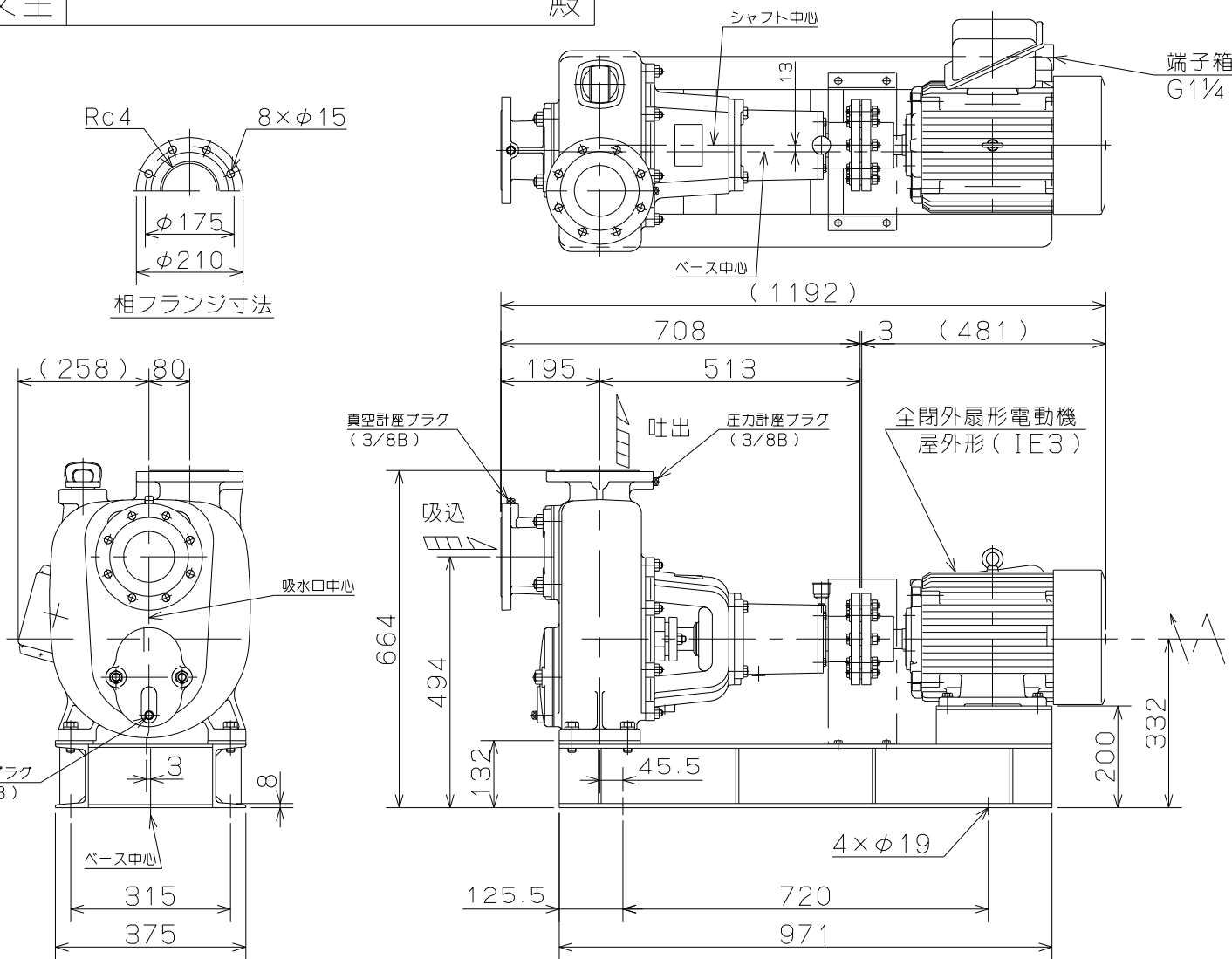


御注文主

殿

ポンプ仕様	
吐出量	m ³ /min
全揚程	m
ポンプ質量	220 kg
電動機仕様	
形式	MLU1135B
出力	7.5 kW
電圧	200 v
極数	4 極
同期速度	1500 min ⁻¹
製造者	富士電機
電動機質量	82 kg



- 注意
- () 内寸法は使用する電動機により異なります。
 - 回転方向は、電動機側より見て右回転です。
 - ポンプ質量は、電動機を含みません。

ST	OH形 セルプラポンプ			図名	外形寸法図					
口径	100 mm	形式	OH-7E	周波数	50 Hz	極数	4	図番	C41929	

2022.1.7

株式会社 寺田ポンプ製作所