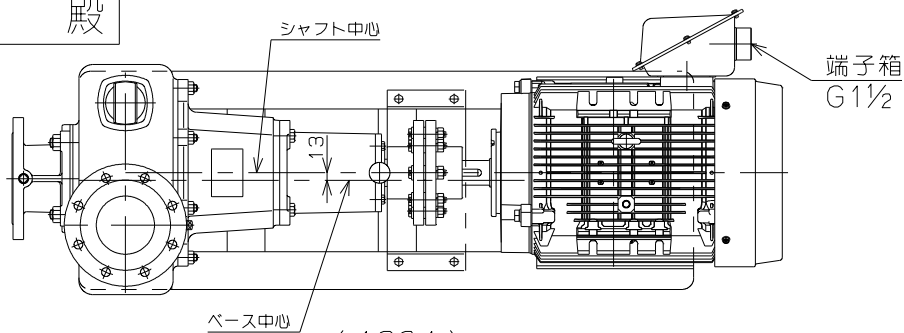
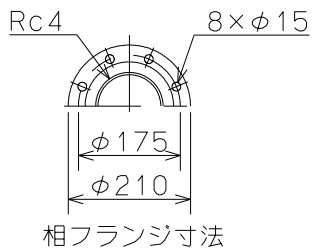
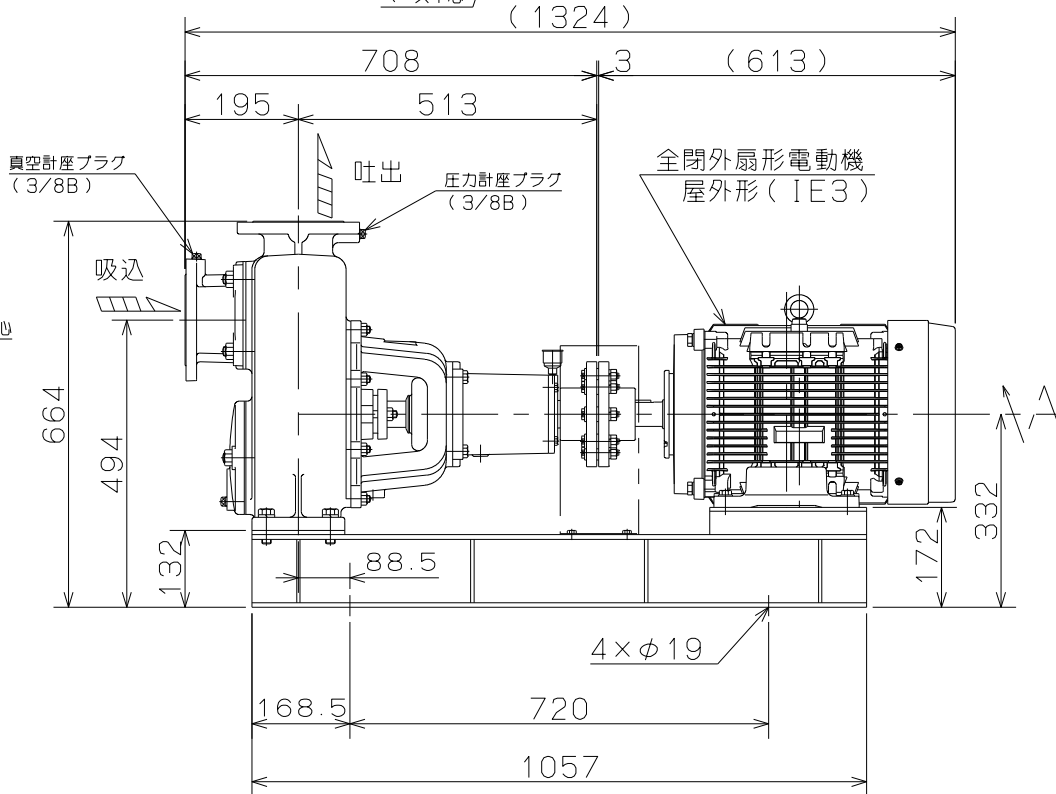
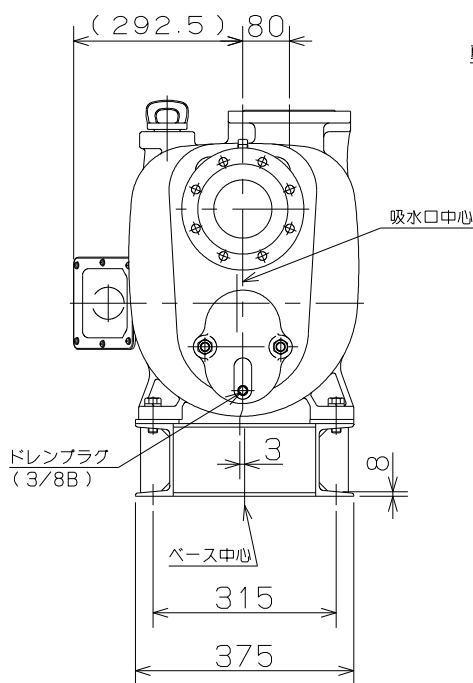


御注文主

殿



ポンプ仕様	
吐出量	m ³ /min
全揚程	m
ポンプ質量	230 kg
電動機仕様	
形式	TKKH3-FBKAW21E
出力	11 kW
電圧	200 V
極数	4 極
同期速度	1800 min ⁻¹
製造者	東芝
電動機質量	103 kg



注意

1. ()内寸法は使用する電動機により異なります。
2. 回転方向は、電動機側より見て右回転です。
3. ポンプ質量は、電動機を含みません。



OH形 セルプラポンプ

図名

外形寸法図

口径 100 mm

形式 OH-7E

周波数 60 Hz

極数 4

図番

C41930

2022.1.7

株式会社 寺田ポンプ製作所