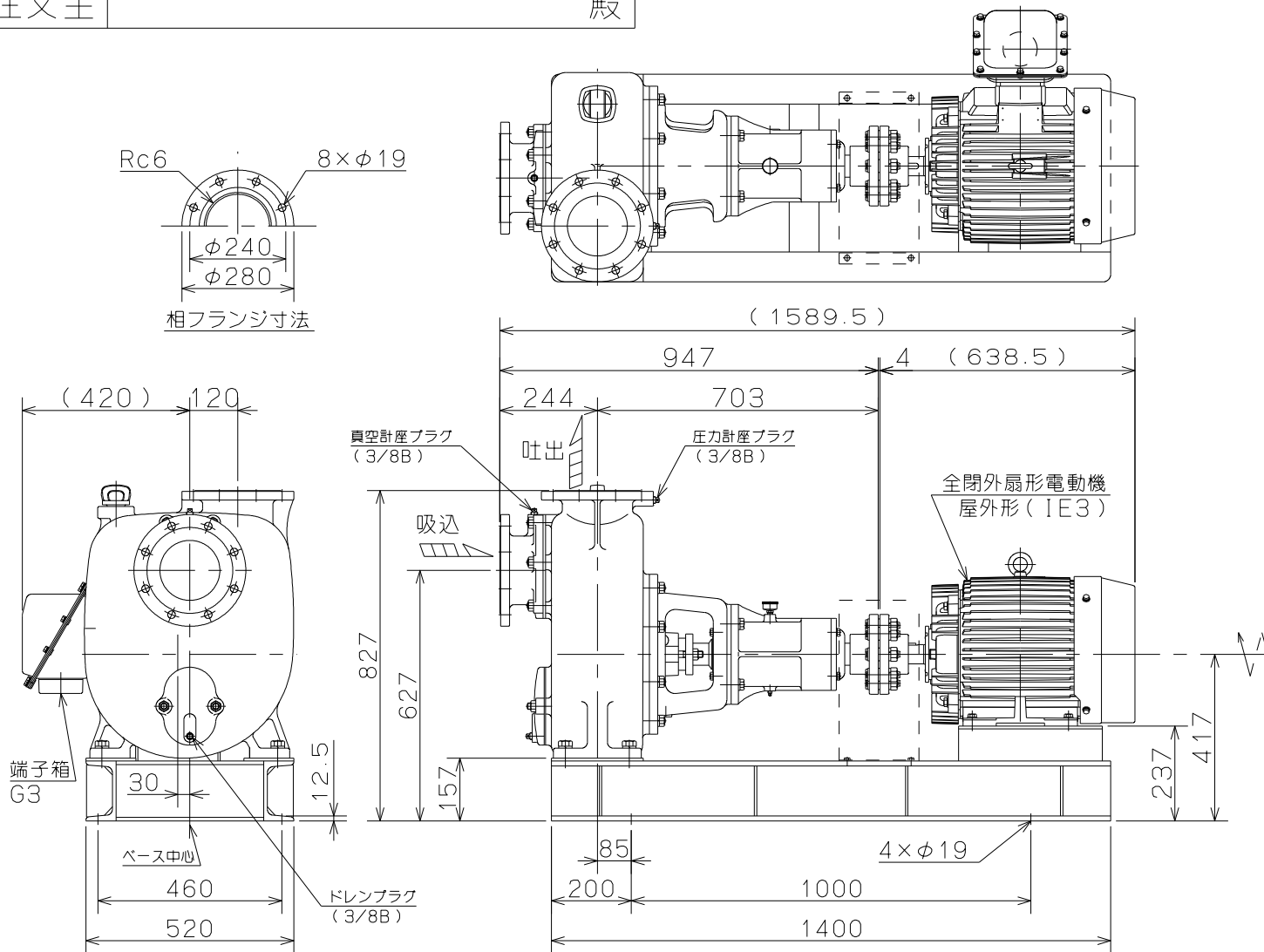


御注文主

殿

ポンプ仕様	
吐出量	m ³ /min
全揚程	m
ポンプ質量	430 kg
電動機仕様	
形式	TKKH3-FBKW21E
出力	22 kW
電圧	200 V
極数	4 極
同期速度	1500 min ⁻¹
製造者	東芝
電動機質量	190 kg



注意

1. () 内寸法は使用する電動機により異なります。
2. 回転方向は、電動機側より見て右回転です。
3. ポンプ質量は、電動機を含みません。

	OH形 セルプラポンプ				図名	外形寸法図	
口径	150 mm	形式	OH-9E	周波数	50 Hz	極数	4
図番	C41933						

2022.1.6

株式会社 寺田ポンプ製作所