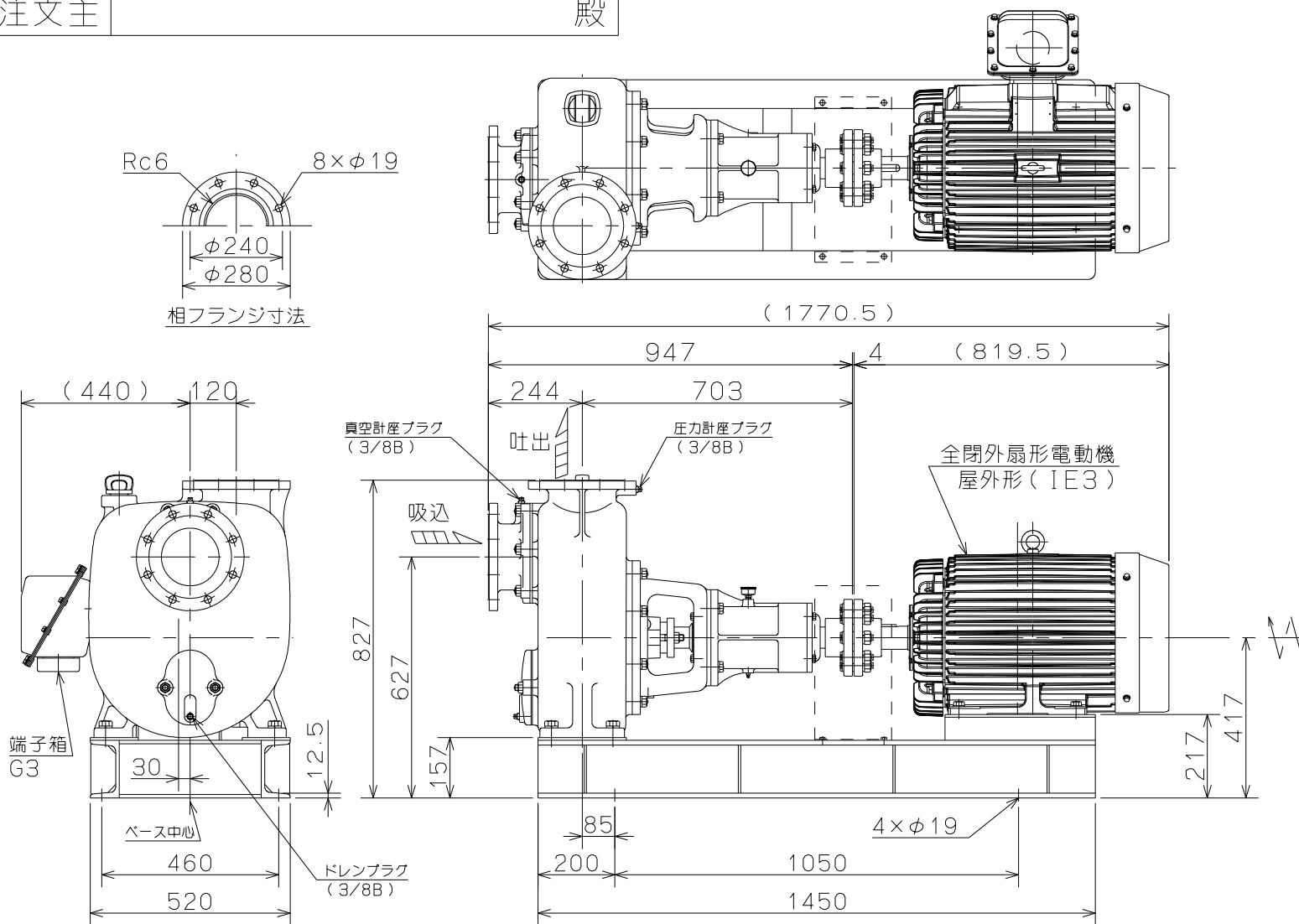


御注文主

殿



ポンプ仕様	
吐出量	m ³ /min
全揚程	m
ポンプ質量	460 kg
電動機仕様	
形式	TKKH3-FBKW21E
出力	37 kW
電圧	200 v
極数	4 極
同期速度	1800 min ⁻¹
製造者	東芝
電動機質量	330 kg

- 注意
- () 内寸法は使用する電動機により異なります。
 - 回転方向は、電動機側より見て右回転です。
 - ポンプ質量は、電動機を含みません。

	OH形 セルプラポンプ			図名	外形寸法図					
口径	150 mm	形式	OH-9E	周波数	60 Hz	極数	4	図番	C41934	

2022.1.6

株式会社 寺田ポンプ製作所