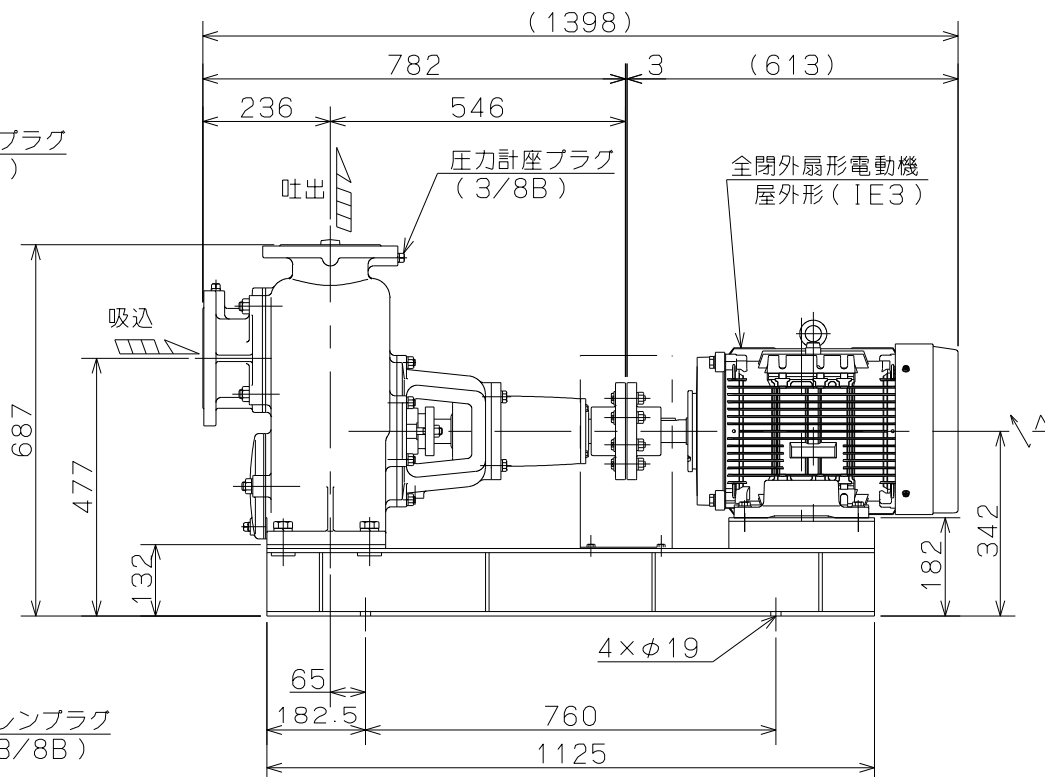
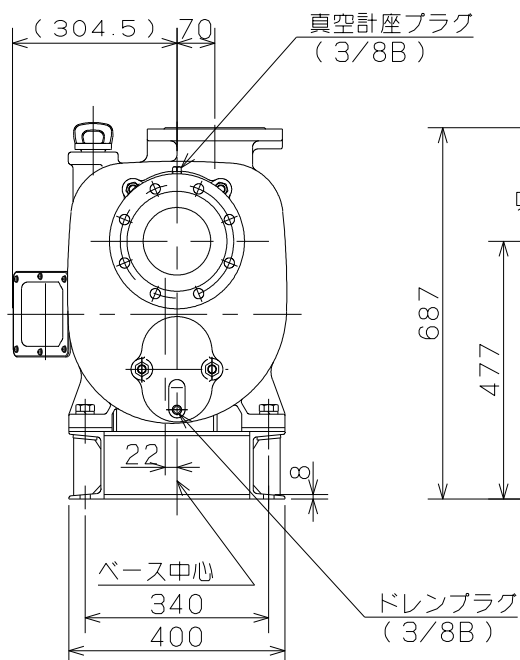
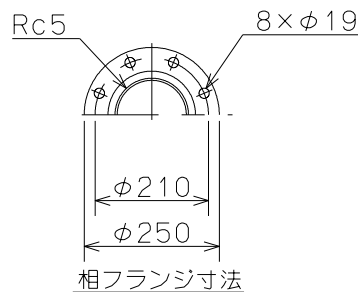
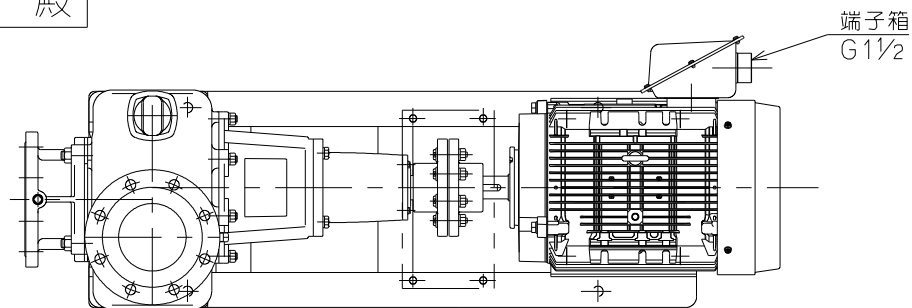


御注文主

殿

ポンプ仕様	
吐出量	m ³ /min
全揚程	m
ポンプ質量	280 kg
電動機仕様	
形式	IKKH3-FBKAW21E
出力	11 kW
電圧	200 V
極数	4 極
同期速度	1800 min ⁻¹
製造者	東芝
電動機質量	103 kg



注記

- () 内寸法は使用する電動機により異なります。
- 回転方向は、電動機側より見て右回転です。
- ポンプ質量は、電動機を含みません。

	○・○L形 セルプラポンプ			図名	外形寸法図				
口径	125 mm	形式	O-8E	周波数	60 Hz	極数	4	図番	C 4 1 9 4 4

2021.10.6

株式会社 寺田ポンプ製作所