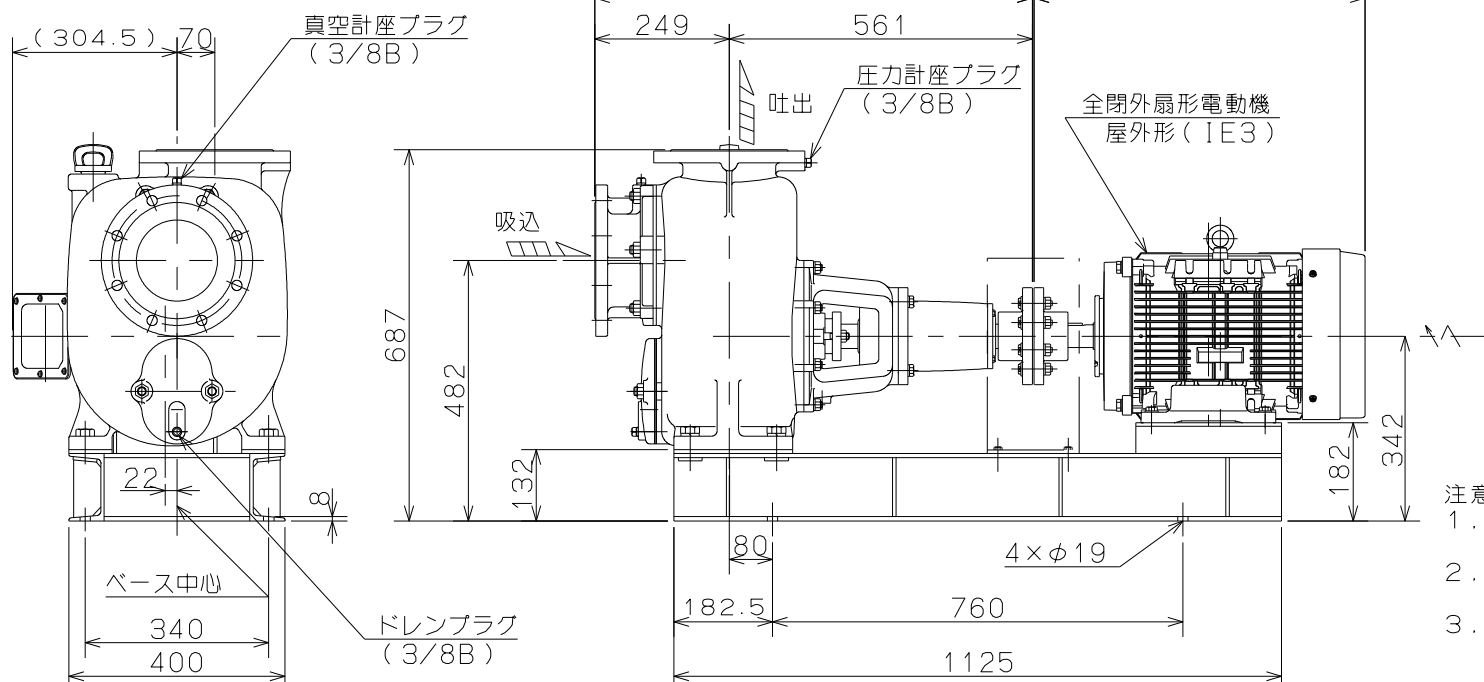
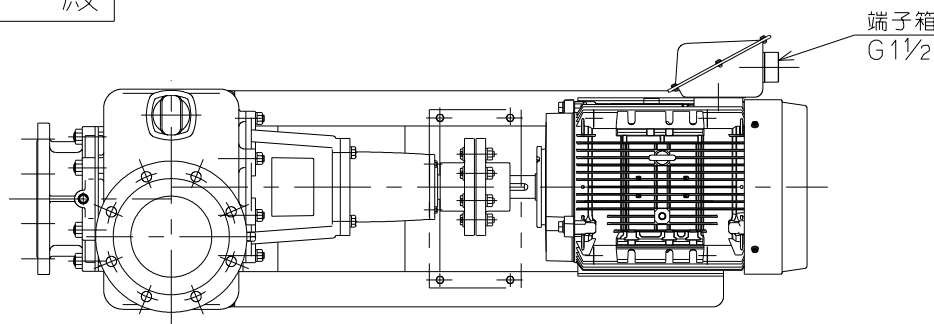
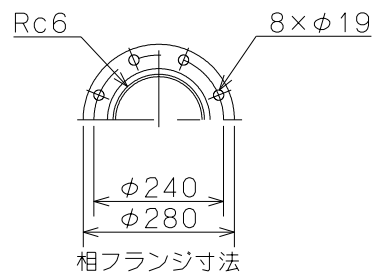


御注文主

殿

ポンプ仕様	
吐出量	m <sup>3</sup> /min
全揚程	m
ポンプ質量	280 kg
電動機仕様	
形式	IKKH3-FBKAW21E
出力	11 kW
電圧	200 V
極数	4 極
同期速度	1800 min <sup>-1</sup>
製造者	東芝
電動機質量	103 kg



注意

1. ( ) 内寸法は使用する電動機により異なります。
2. 回転方向は、電動機側より見て右回転です。
3. ポンプ質量は、電動機を含みません。

	○・○L形 セルプラポンプ			図名	外形寸法図					
口径	150 mm	形式	OL-9E	周波数	60 Hz	極数	4 極	図番	C41946	

2021.10.5

株式会社 寺田ポンプ製作所