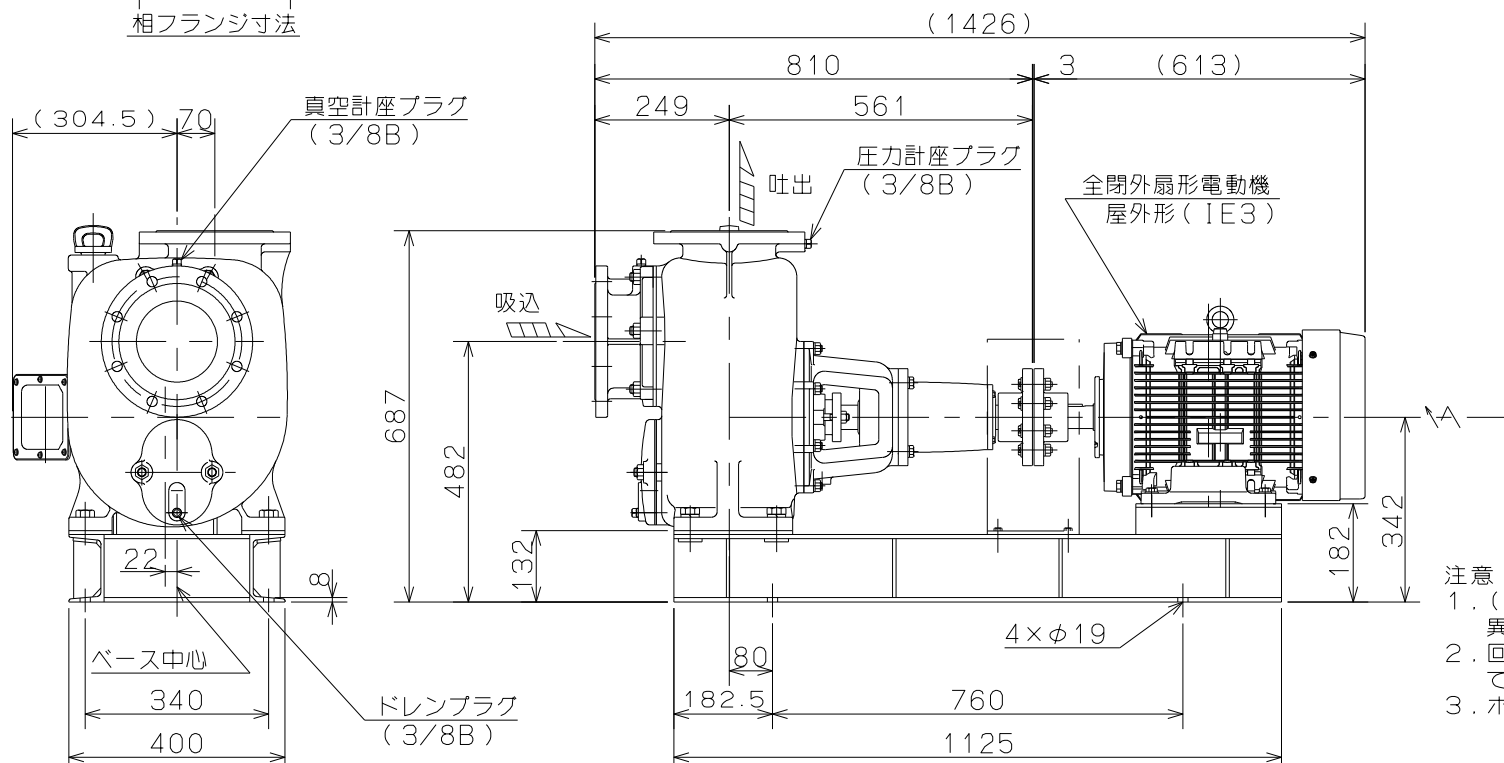
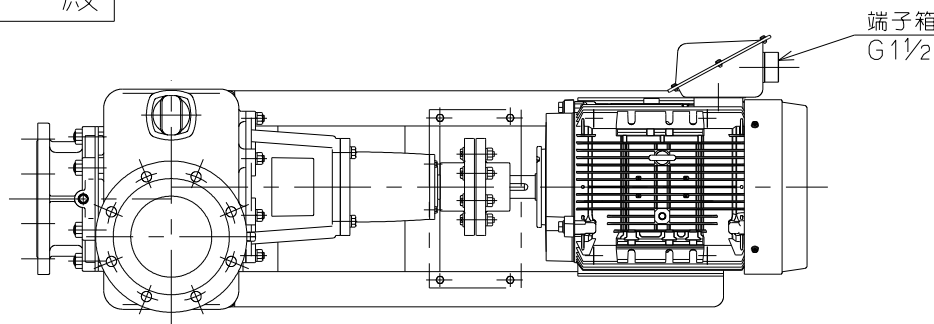
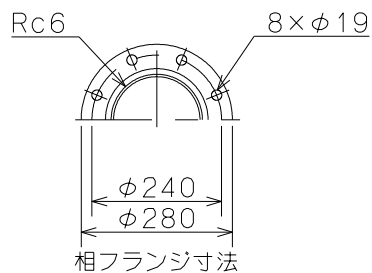


御注文主

殿

ポンプ仕様	
吐出量	m ³ /min
全揚程	m
ポンプ質量	280 kg
電動機仕様	
形式	IKKH3-FBKAW21E
出力	11 kW
電圧	200 V
極数	4 極
同期速度	1500 min ⁻¹
製造者	東芝
電動機質量	103 kg



注意

1. () 内寸法は使用する電動機により異なります。
2. 回転方向は、電動機側より見て右回転です。
3. ポンプ質量は、電動機を含みません。

ST		○・○L形 セルプラポンプ			図名		外形寸法図		
口径	150 mm	形式	O-9E	周波数	50 Hz	極数	4 極	図番	C 4 1 9 4 7

2021.10.6

株式会社 寺田ポンプ製作所