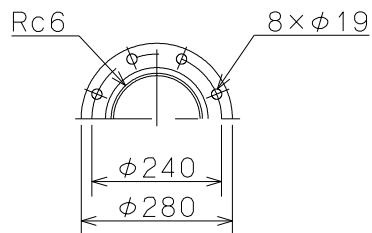
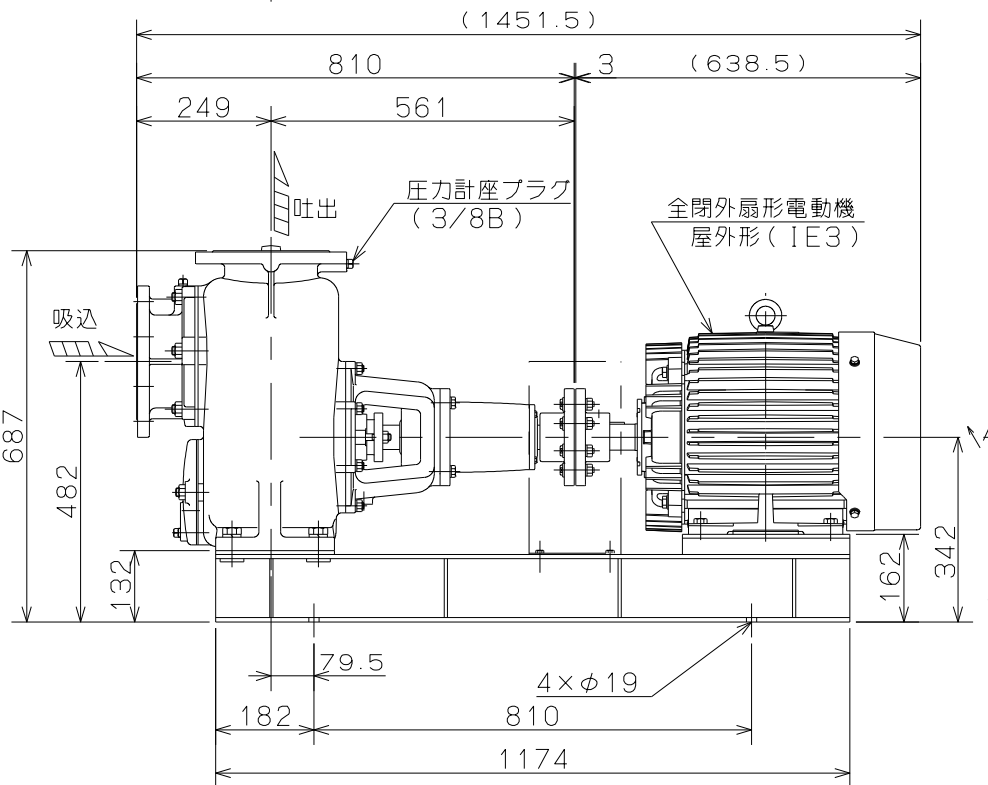
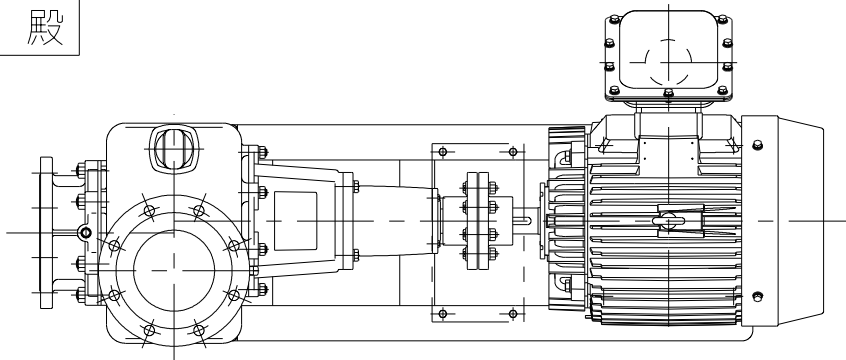
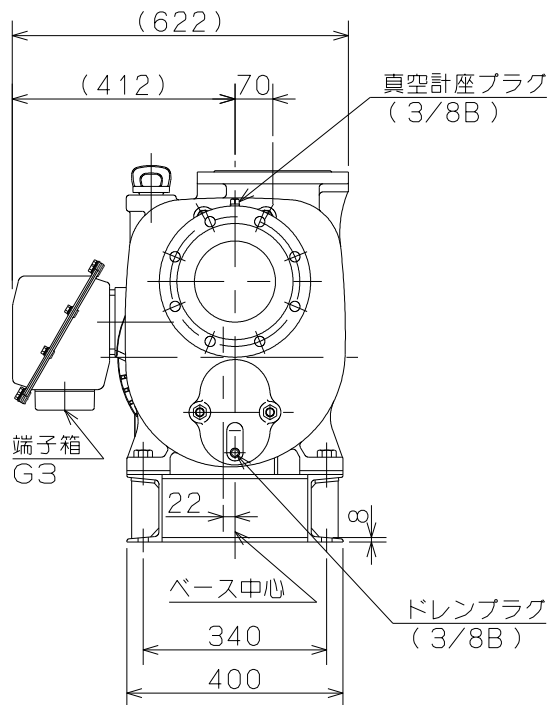


御注文主

殿



相フランジ寸法



ポンプ仕様	
吐出量	m ³ /min
全揚程	m
ポンプ質量	300 kg
電動機仕様	
形式	TKKH3-FBKW21E
出力	18.5 kW
電圧	200 V
極数	4 極
同期速度	1800 min ⁻¹
製造者	東芝
電動機質量	185 kg

注意

- ()内寸法は使用する電動機により異なります。
- 回転方向は、電動機側より見て右回転です。
- ポンプ質量は、電動機を含みません。



○・○L形 セルプラポンプ

図名

外形寸法図

口径 150 mm

形式 O-9E

周波数

60 Hz

極数

4 極

図番

C 4 1 9 4 8

2021.10.18

株式会社 寺田ポンプ製作所