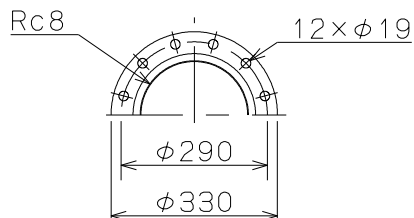


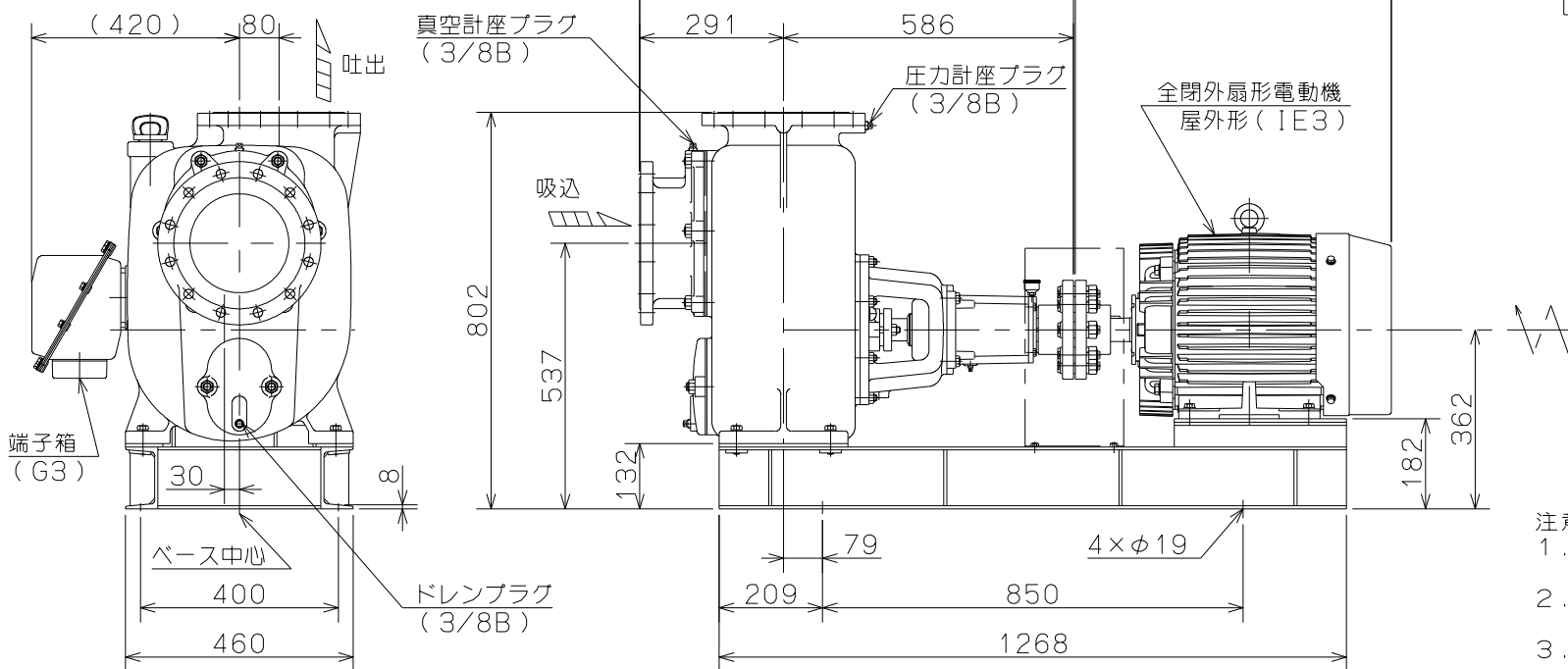
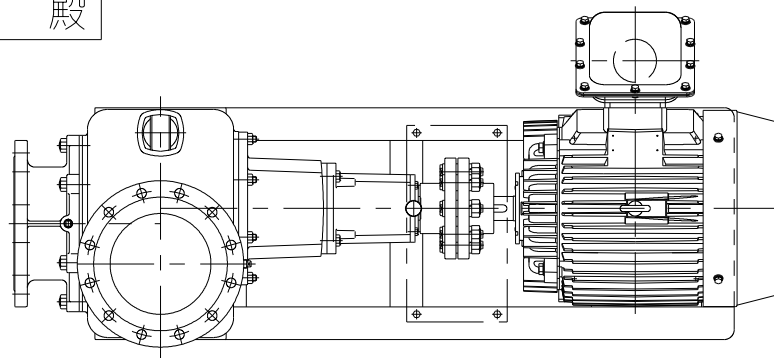
御注文主

殿

ポンプ仕様	
吐出量	m <sup>3</sup> /min
全揚程	m
ポンプ質量	390 kg
電動機仕様	
形式	TKKH3-FBKW21E
出力	22 kW
電圧	200 V
極数	4 極
同期速度	1800 min <sup>-1</sup>
製造者	東芝
電動機質量	190 kg



相フランジ寸法



- 注意
- ( ) 内寸法は使用する電動機により異なります。
  - 回転方向は、電動機側より見て右回転です。
  - ポンプ質量は、電動機を含みません。

O形 セルプラポンプ				図名 外形寸法図					
口径	200 mm	形式	O-10E	周波数	60 Hz	極数	4 極	図番	C 4 1 9 5 0

2021.10.19

株式会社 寺田ポンプ製作所