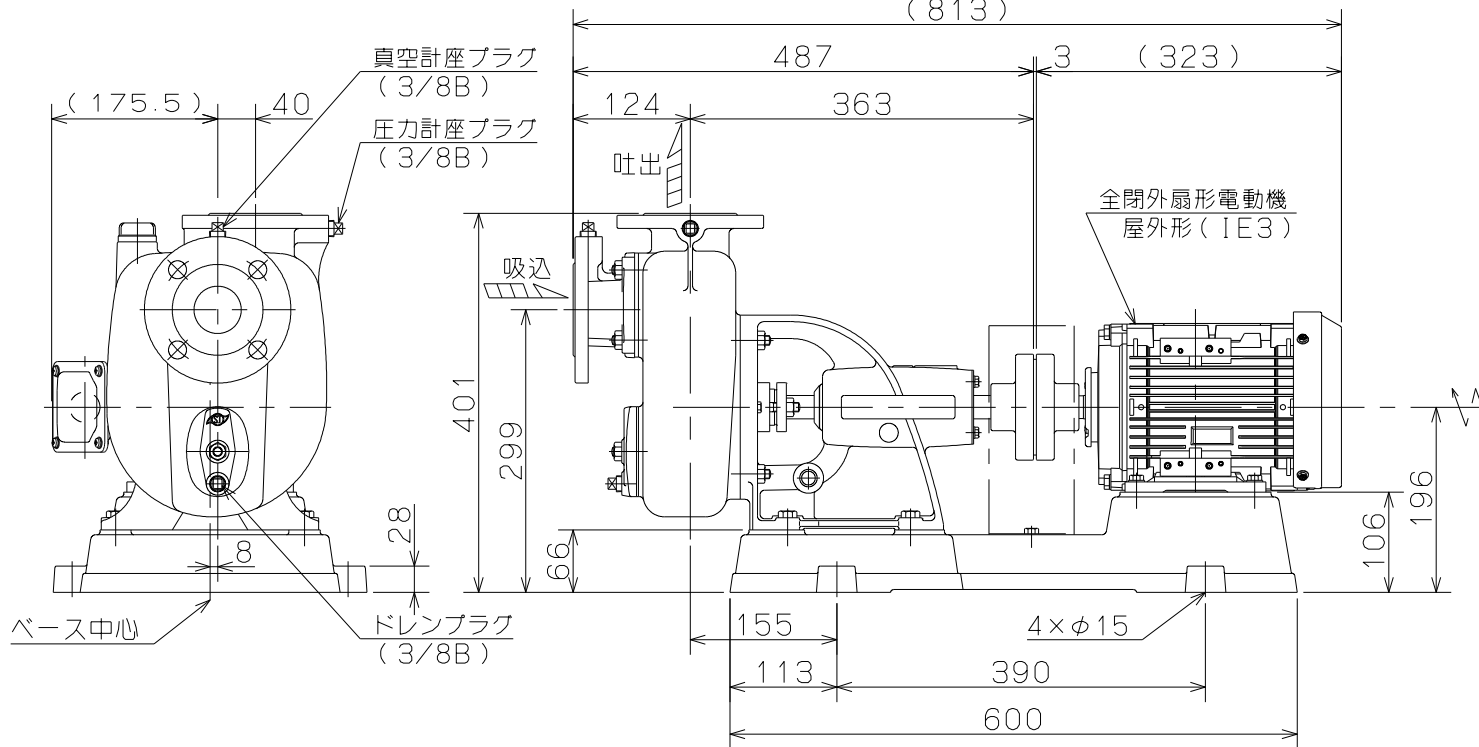
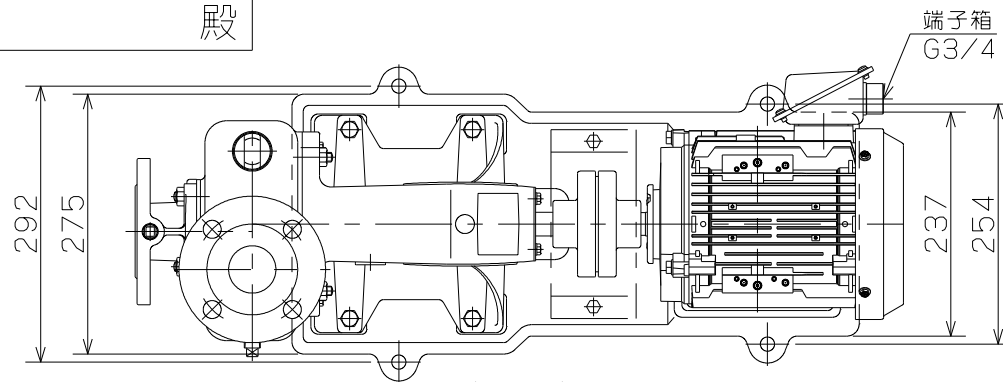
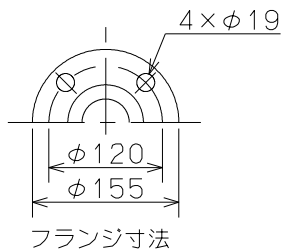


御注文主

殿



| ポンプ仕様 |                        |
|-------|------------------------|
| 吐出量   | m <sup>3</sup> /min    |
| 全揚程   | m                      |
| ポンプ質量 | 67 kg                  |
| 電動機仕様 |                        |
| 形式    | IKH3-FBKAW21E          |
| 出力    | 1.5 kW                 |
| 電圧    | 200 V                  |
| 極数    | 4 極                    |
| 同期速度  | 1800 min <sup>-1</sup> |
| 製造者   | 東芝                     |
| 電動機質量 | 22 kg                  |

- 注記
- ( ) 内寸法は使用する電動機により異なります。
  - 回転方向は、電動機側より見て右回転です。
  - ポンプ質量は、電動機を含みません。

|    |                   |    |       |     |       |    |   |
|----|-------------------|----|-------|-----|-------|----|---|
| ST | CO形 セルプラスステンレスポンプ |    |       | 図名  | 外形寸法図 |    |   |
| 口径 | 50 mm             | 形式 | CO-4E | 周波数 | 60 Hz | 極数 | 4 |
| 図番 | C41973            |    |       |     |       |    |   |

2022.1.11

株式会社 寺田ポンプ製作所