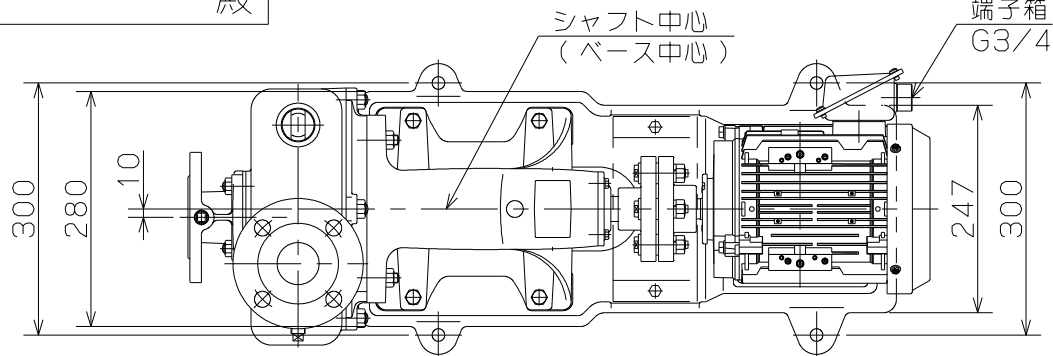
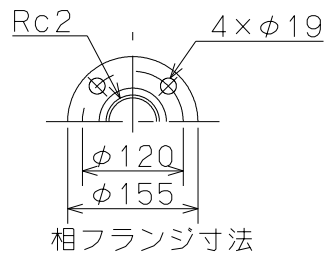
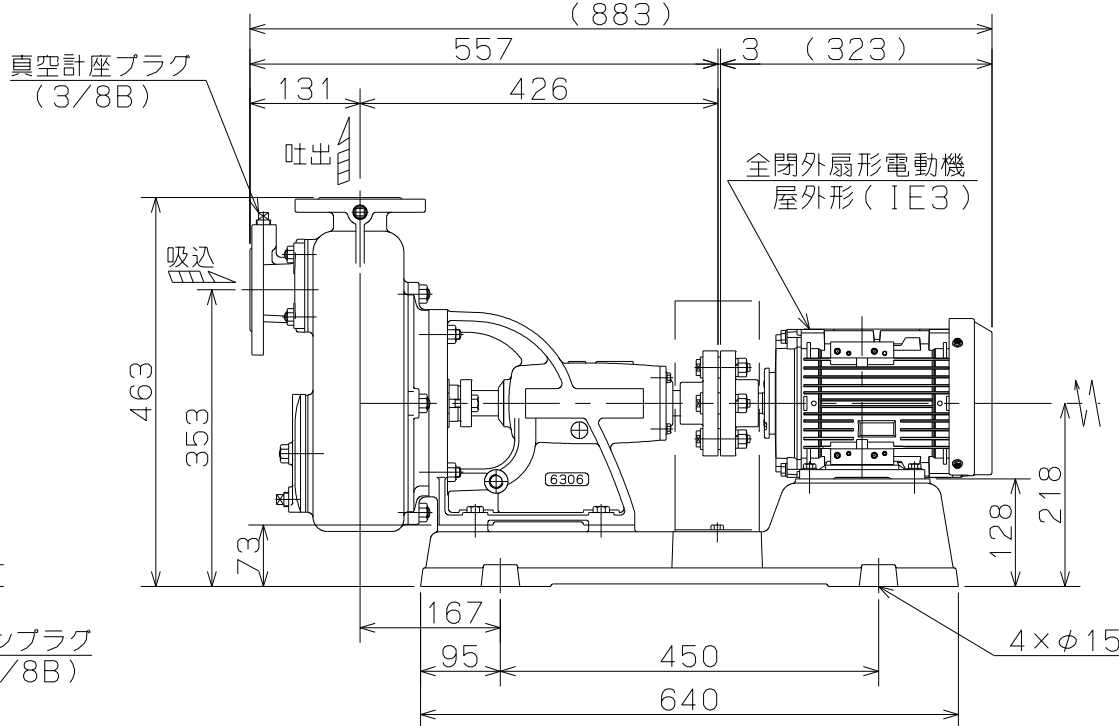
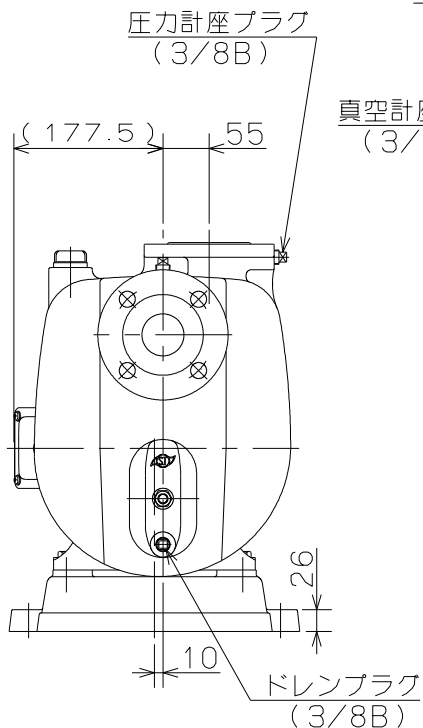


御注文主 殿



ポンプ仕様	
吐出量	m <sup>3</sup> /min
全揚程	m
ポンプ質量	95 kg
電動機仕様	
形式	IKH3-FBKAW21E
出力	1.5 kW
電圧	200 v
極数	4 極
同期速度	1500 min <sup>-1</sup>
製造者	東芝
電動機質量	22 kg



- 注意
- ( ) 内寸法は使用する電動機により異なります。
  - 回転方向は、電動機側より見て右回転です。
  - ポンプ質量は、電動機を含みません。

	COH形 セルプラスステンレスポンプ	図名	外形寸法図
口径	50 mm	形式	COH-4E
		周波数	50 Hz
		極数	4
		図番	C 4 1 9 7 4

2021.11.1

株式会社 寺田ポンプ製作所