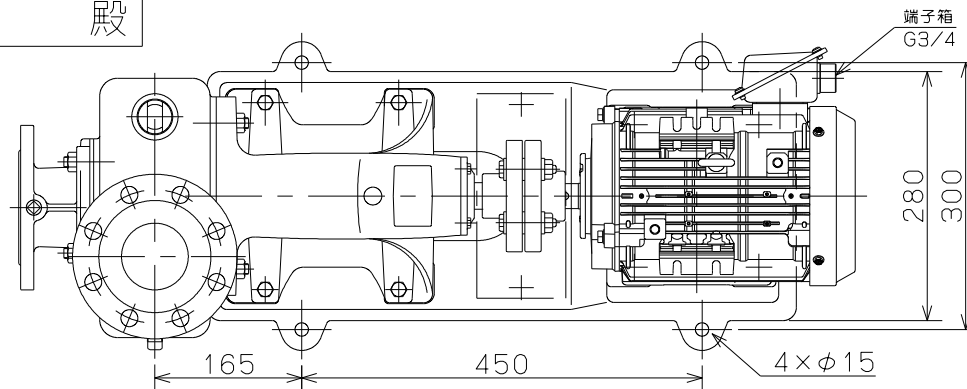
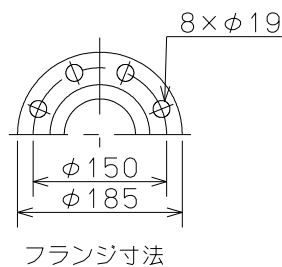
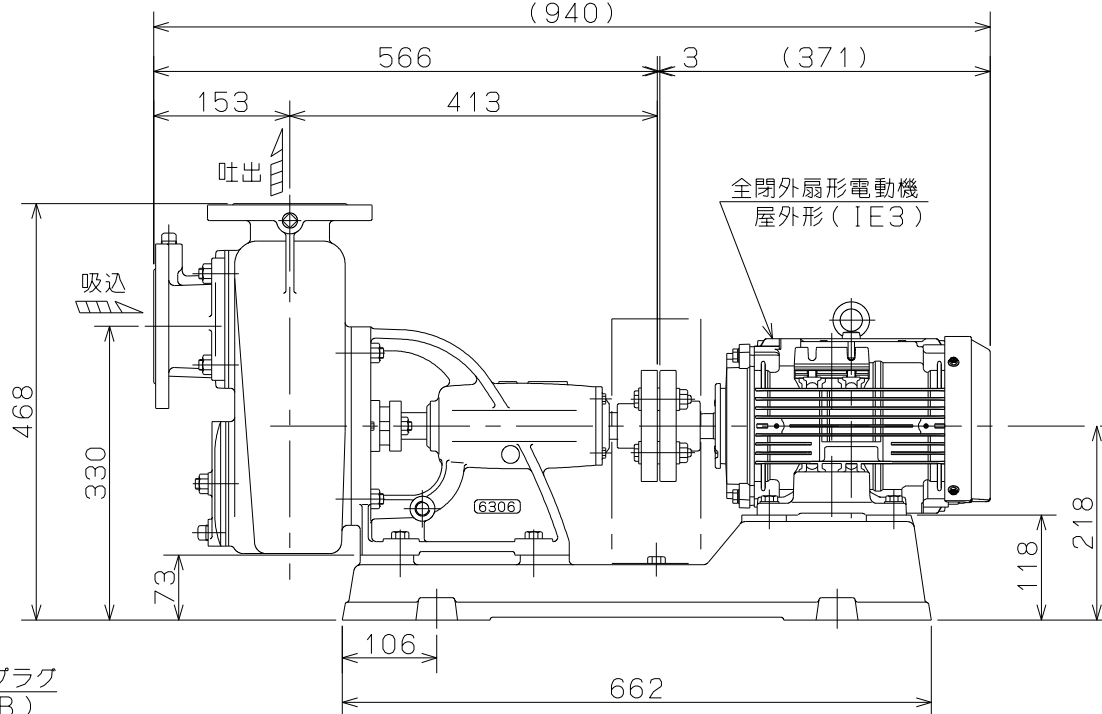
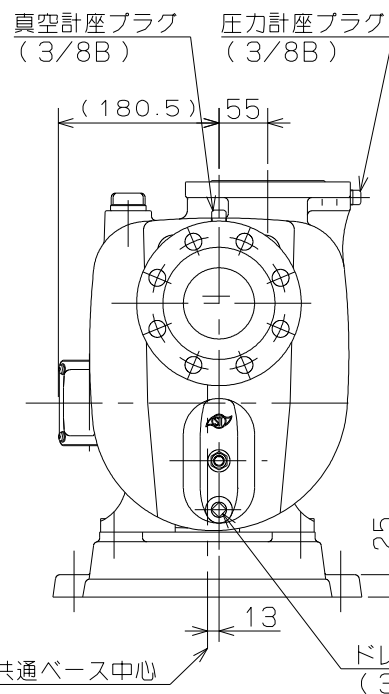


御注文主

殿



ポンプ仕様	
吐出し量	m ³ /min
全揚程	m
ポンプ質量	95 kg
電動機仕様	
形式	IKH3-FBKAW21E
出力	2.2 kW
電圧	200 V
極数	4 極
同期速度	1500 min ⁻¹
製造者	東芝
電動機質量	30 kg



注記

- () 内寸法は使用する電動機により異なります。
- 回転方向は、電動機側より見て右回転です。
- ポンプ質量は、電動機を含みません。



CO形 セルプラスステンレスポンプ

図名

外形寸法図

口径 80 mm

形式 CO-6E

周波数 50 Hz

極数 4

図番

C41980

2021.11.04

株式会社 寺田ポンプ製作所