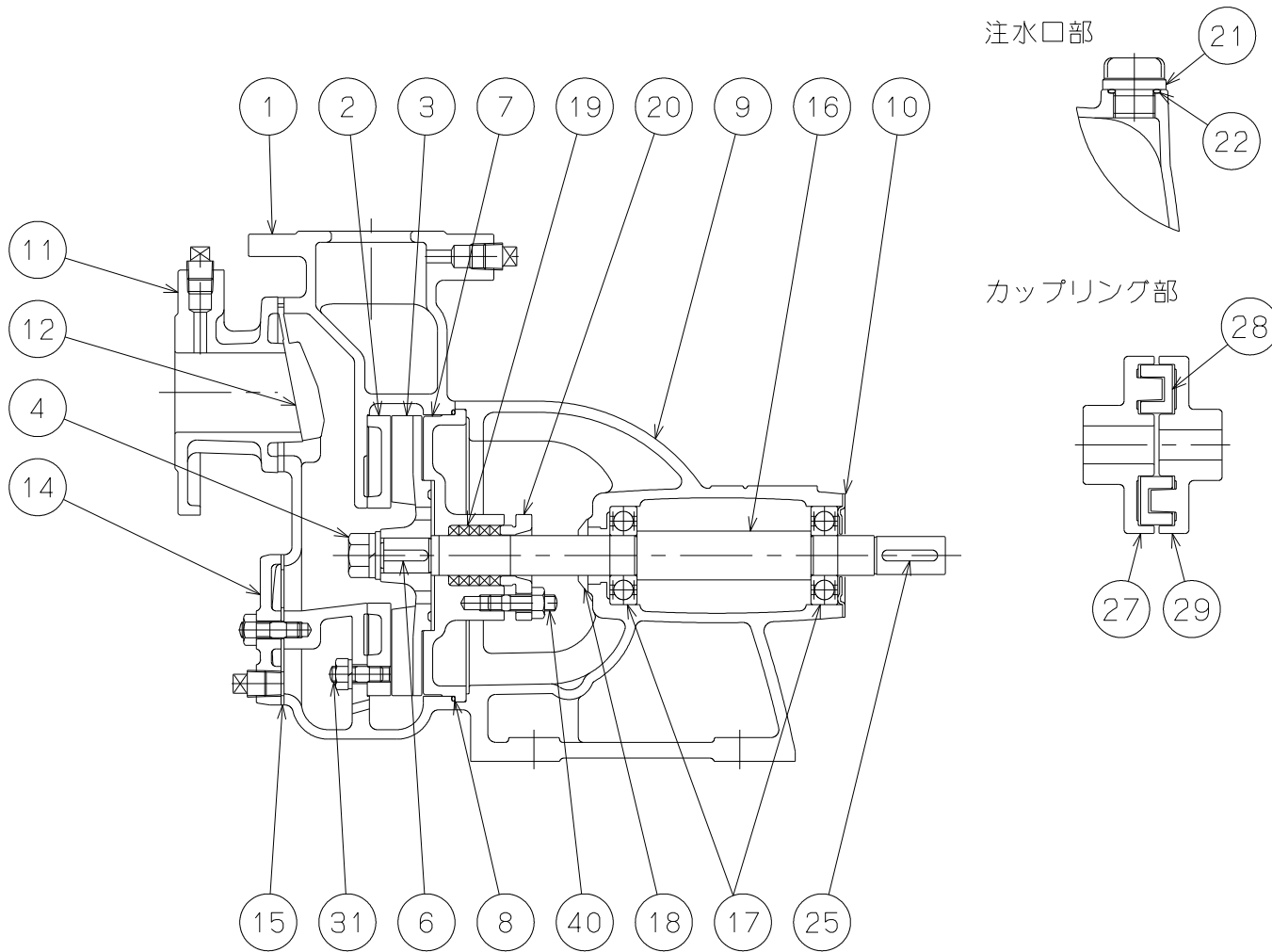


御注文主 殿



番号	品名	数量	材質	備考
1	ケーシング	1	SCS13	
2	マサツ板	1	SCS13	
3	羽根車	1	SCS13	
4	羽根車ナット	1	SUS304	
6	羽根車キー	1	SUS304	
7	ケース蓋	1	SCS13	
8	ケーシングパッキン	1	フッ素ゴム	
9	軸受ケース	1	FC200	
10	軸受ケース蓋	1	SPCC	
11	吸水口	1	SCS13	
12	吸水弁	1	フッ素ゴム	
14	掃除蓋	1	SCS13	
15	掃除蓋パッキン	1	フッ素ゴム	
16	シャフト	1	SUS304+S45C	
17	ボールベアリング	2		#6305ZZ
18	水切ゴム	1	合成ゴム	
19	グランドパッキン	5	アラミド繊維	
20	グランド押し	1	SCS13	
21	注水口止栓	1	SCS13	
22	注水口止栓パッキン	1	フッ素ゴム	
25	カップリングキー	1	S45C	
27	ポンプ側カップリング	1	FC200	
28	カップリングゴム	1	合成ゴム	
29	電動機側カップリング	1	FC200	
31	マサツ板取付ボルト	2	SUS304	
40	グランドボルト	2	SUS304	



CO形 セルプラスステンレスポンプ

図名

構造図

口径 50 mm

形式 CO-4E

周波数 50/60Hz

極数

4

図番

C 4 1 9 8 8

2023.5.15

株式会社 寺田ポンプ製作所