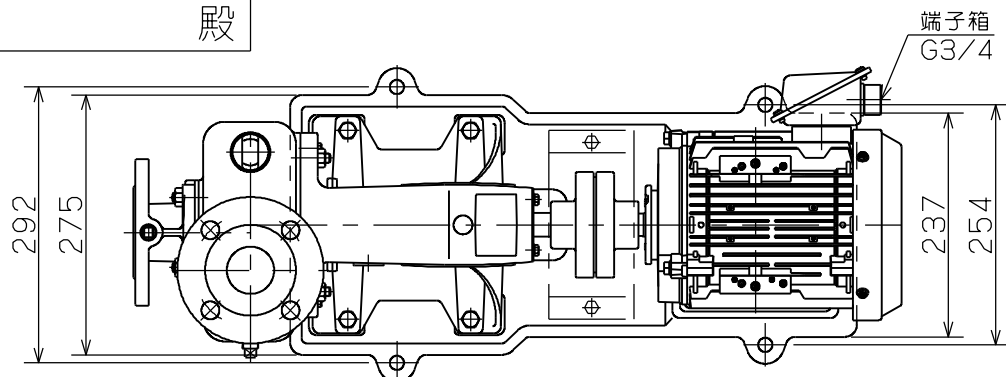
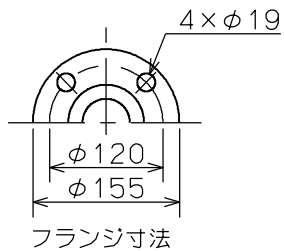
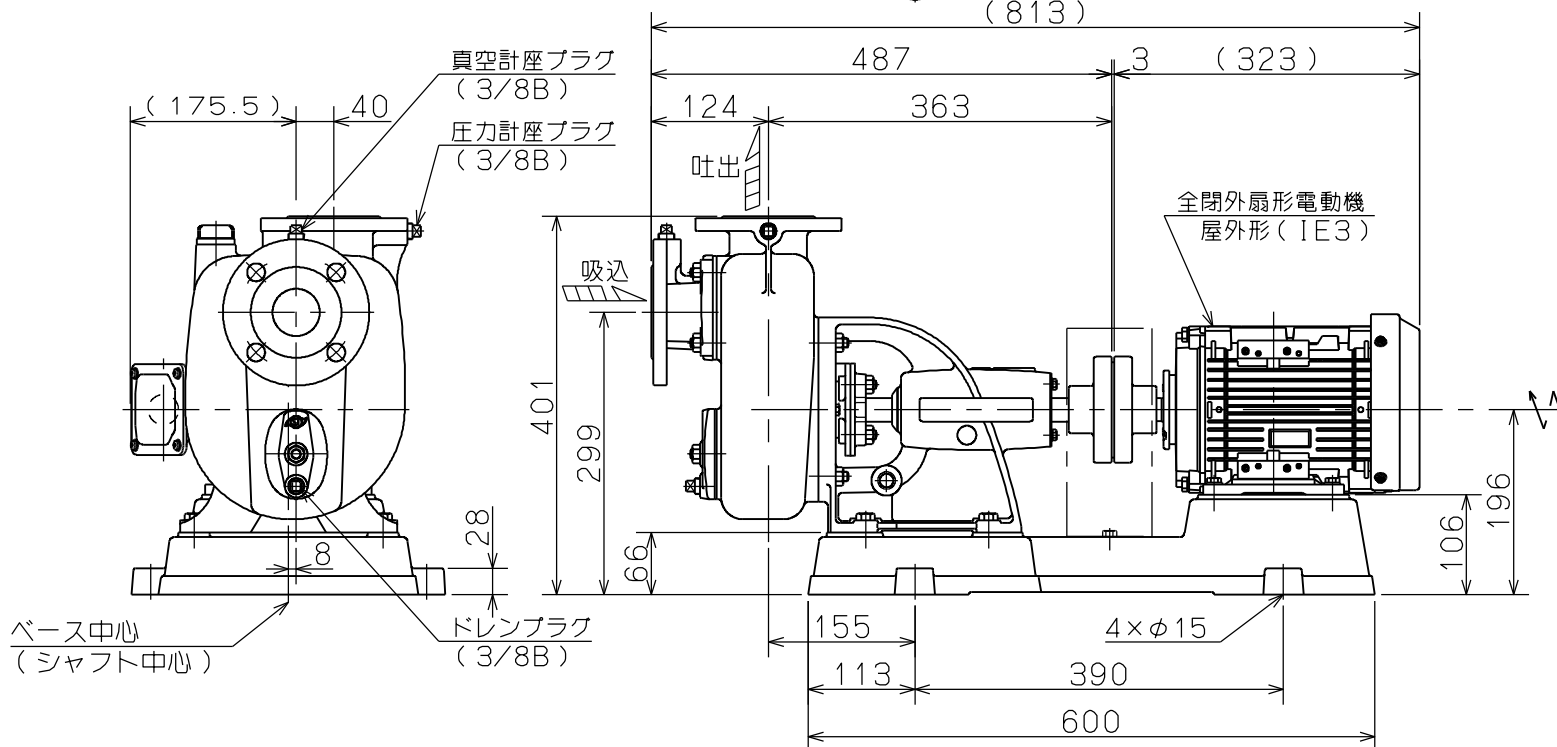


御注文主

殿



ポンプ仕様	
吐出し量	m <sup>3</sup> /min
全揚程	m
ポンプ質量	67 kg
電動機仕様	
形式	IKH3-FBKAW21E
出力	1.5 kW
電圧	200 V
極数	4 極
同期速度	1800 min <sup>-1</sup>
製造者	東芝
電動機質量	22 kg



- 注記
- ( ) 内寸法は使用する電動機により異なります。
  - 回転方向は、電動機側より見て右回転です。
  - ポンプ質量は、電動機を含みません。



CO形 セルプラスステンレスポンプ

図名

外形寸法図

□径 50 mm

形式 COM-4E

周波数 60 Hz 極数 4

図番

C41997

2022.05.06

株式会社 寺田ポンプ製作所