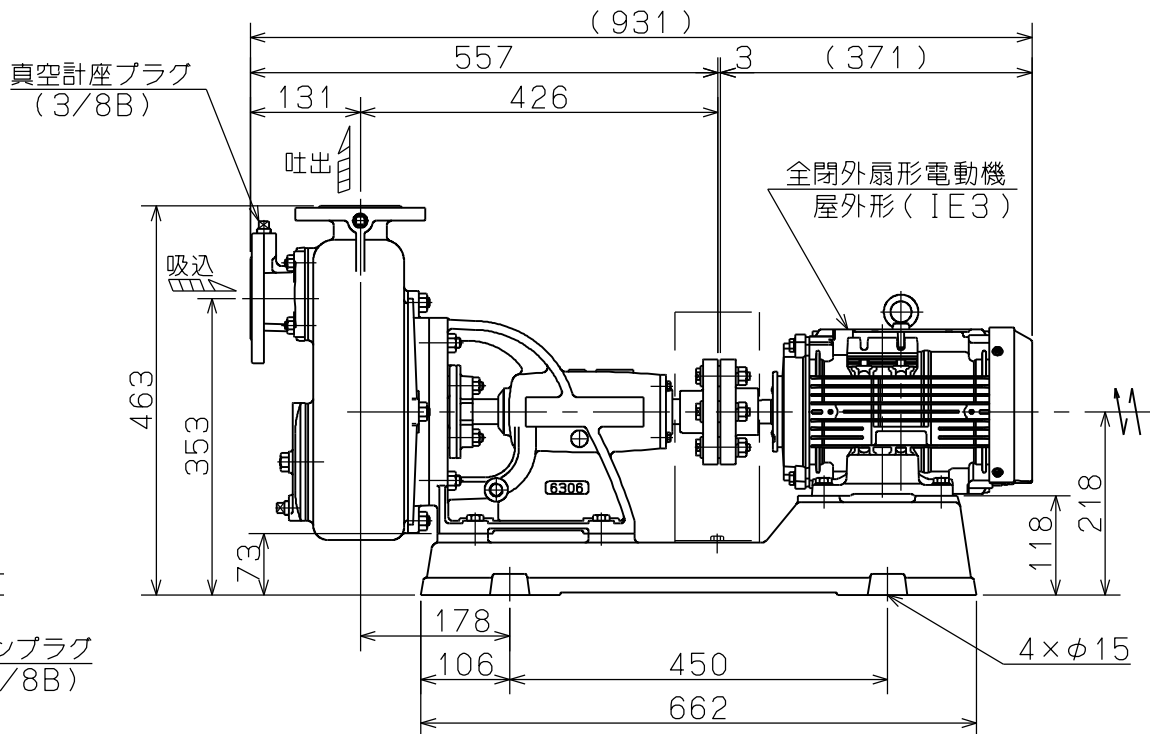
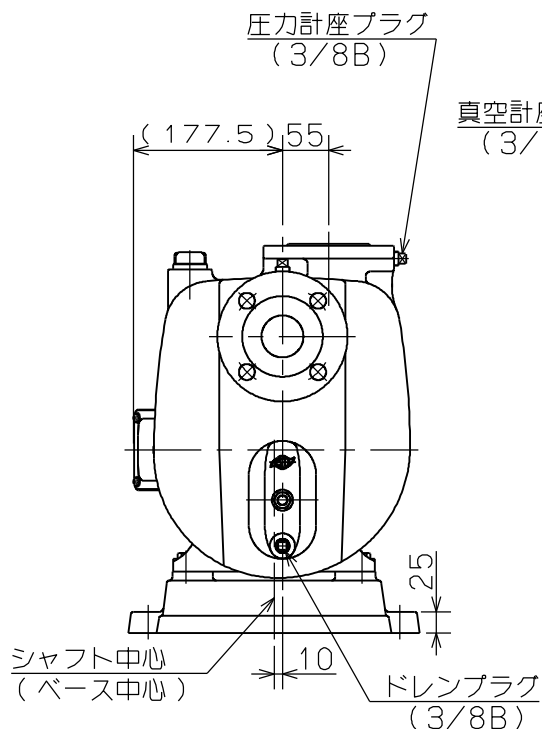
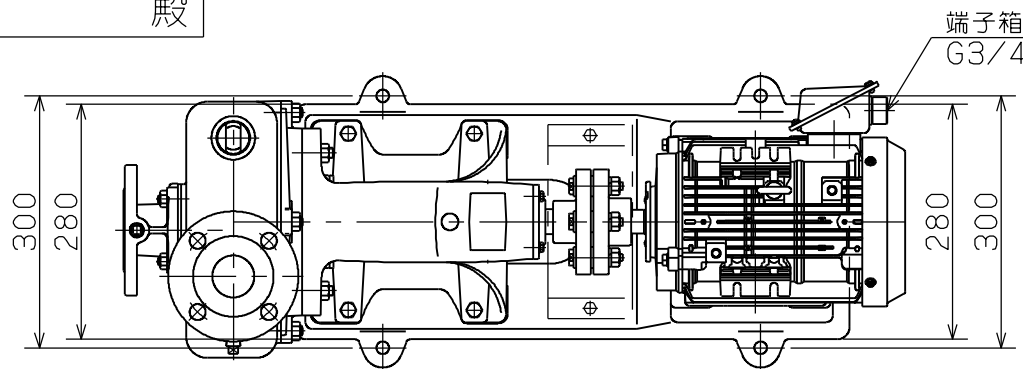
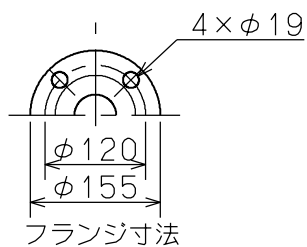


御注文主

殿

ポンプ仕様	
吐出し量	m <sup>3</sup> /min
全揚程	m
ポンプ質量	98 kg
電動機仕様	
形式	IKH3-FBKAW21E
出力	2.2 kW
電圧	200 V
極数	4 極
同期速度	1800 min <sup>-1</sup>
製造者	東芝
電動機質量	30 kg



- 注意
- ( )内寸法は使用する電動機により異なります。
  - 回転方向は、電動機側より見て右回転です。
  - ポンプ質量は、電動機を含みません。

	COH形 セルプラスステンレスポンプ	図名	外形寸法図
□径	50 mm	形式	COHM-4E
		周波数	60 Hz
		極数	4
		図番	C41999

2022.05.20

株式会社 寺田ポンプ製作所