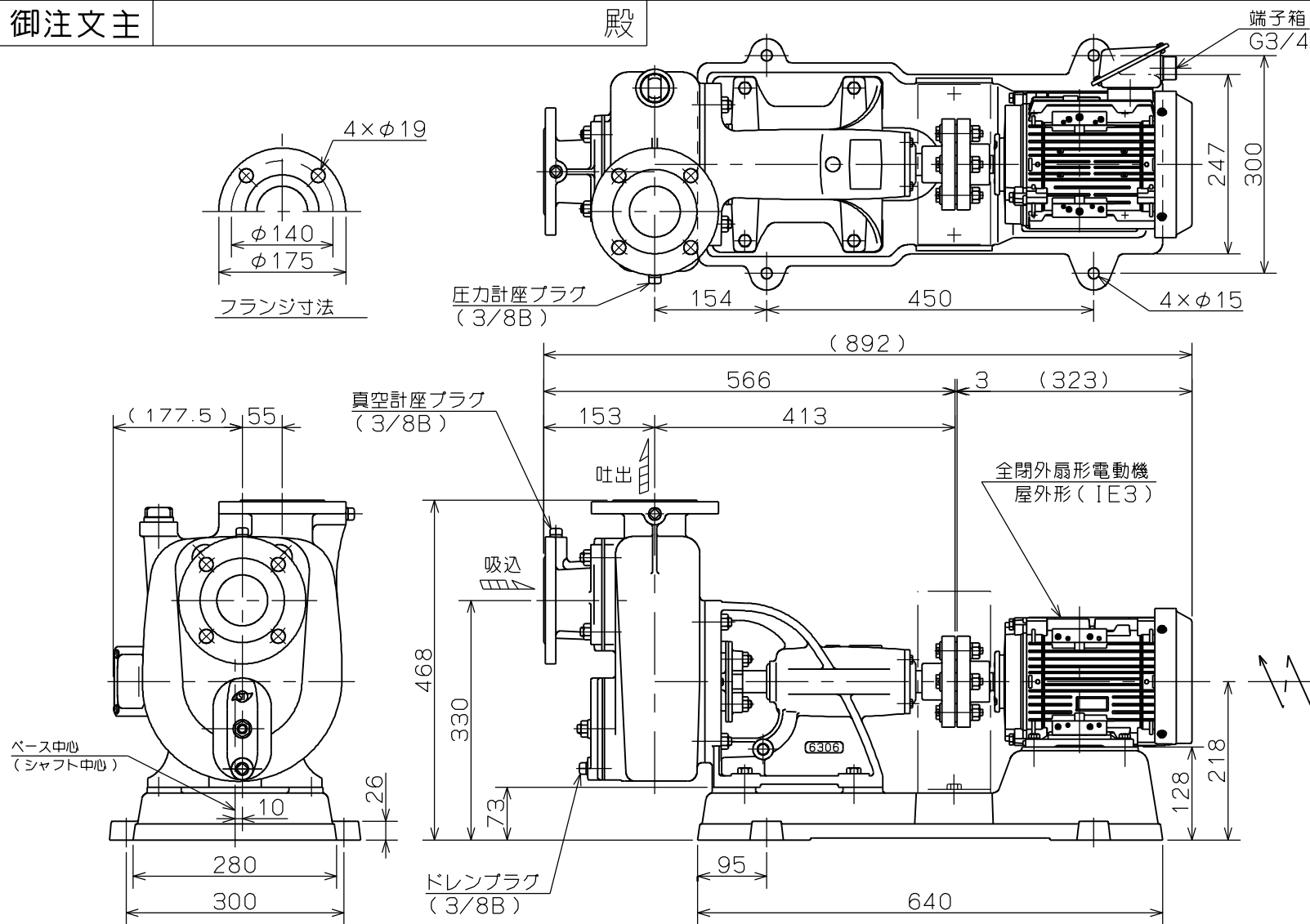


御注文主

殿



ポンプ仕様	
吐出量	m <sup>3</sup> /min
全揚程	m
ポンプ質量	92 kg
電動機仕様	
形式	IKH3-FBKAW21E
出力	1.5 kW
電圧	200 V
極数	4 極
同期速度	1500 min <sup>-1</sup>
製造者	東芝
電動機質量	22 kg

- 注記
- ( ) 内寸法は使用する電動機により異なります。
  - 回転方向は、電動機側より見て右回転です。
  - ポンプ質量は、電動機を含みません。

		CO形 セルプラスステンレスポンプ					外形寸法		
口径	65 mm	形式	COM-5E	周波数	50 Hz	極数	4		C 4 2 0 0 0

2022.05.06

株式会社 寺田ポンプ製作所