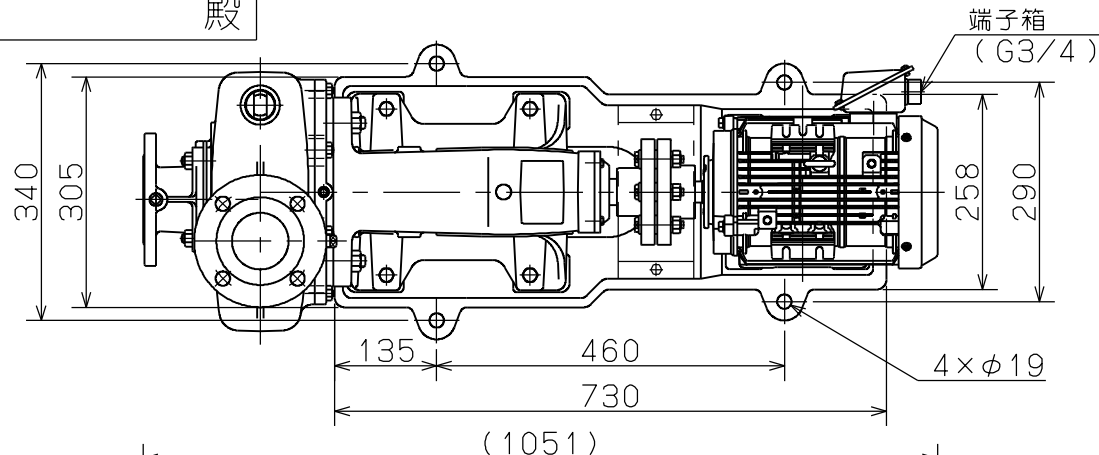
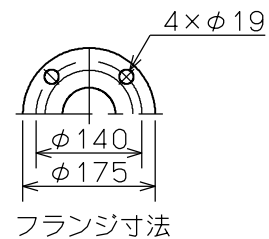
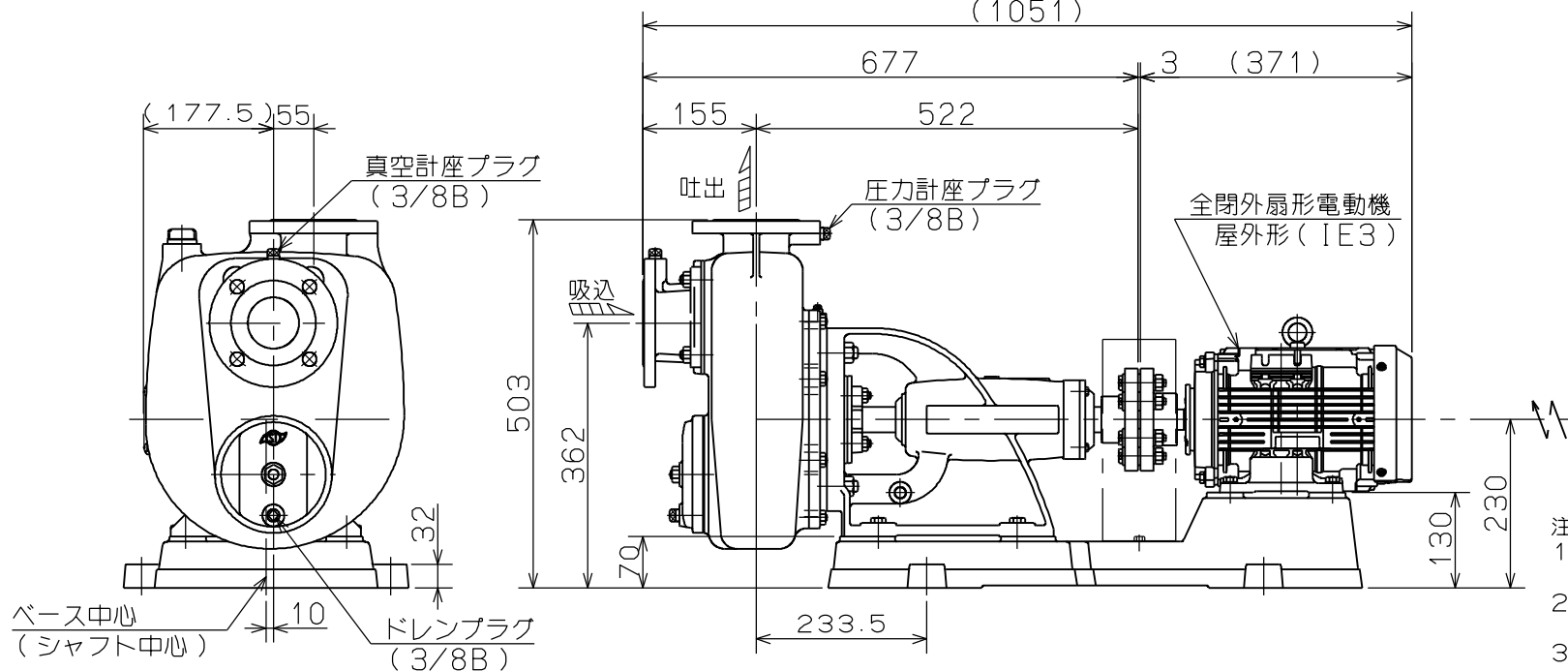


御注文主

殿



ポンプ仕様	
吐出量	m ³ /min
全揚程	m
ポンプ質量	135 kg
電動機仕様	
形式	IKH3-FBKAW21E
出力	2.2 kW
電圧	200 V
極数	4 極
同期速度	1500 min ⁻¹
製造者	東芝
電動機質量	30 kg



- 注意
- () 内寸法は使用する電動機により異なります。
 - 回転方向は、電動機側より見て右回転です。
 - ポンプ質量は、電動機を含みません。



COH形 セルプラスステンレスポンプ

図名

外形寸法図

口径 65 mm

形式 COHM-5E

周波数 50 Hz 極数 4

図番

C42002

2022.05.21

株式会社 寺田ポンプ製作所