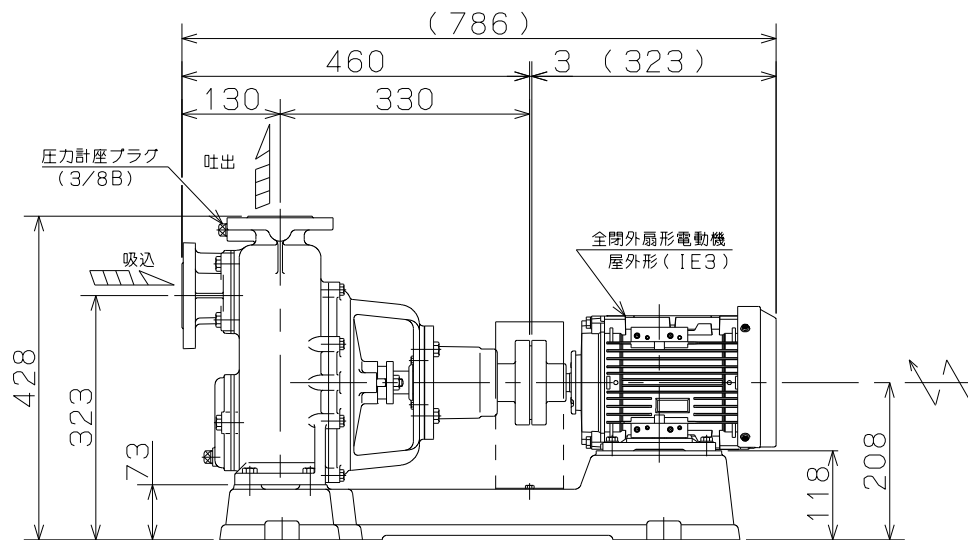
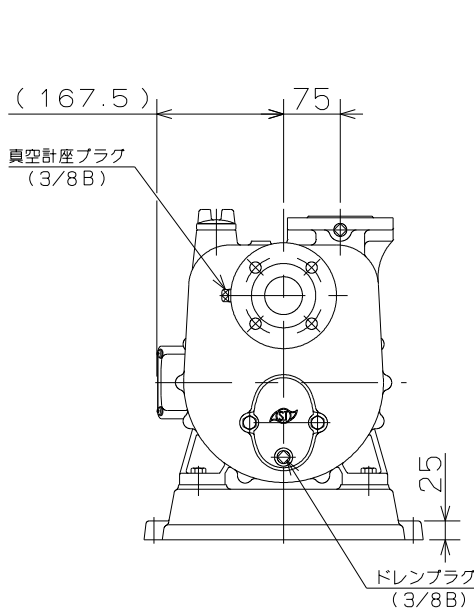
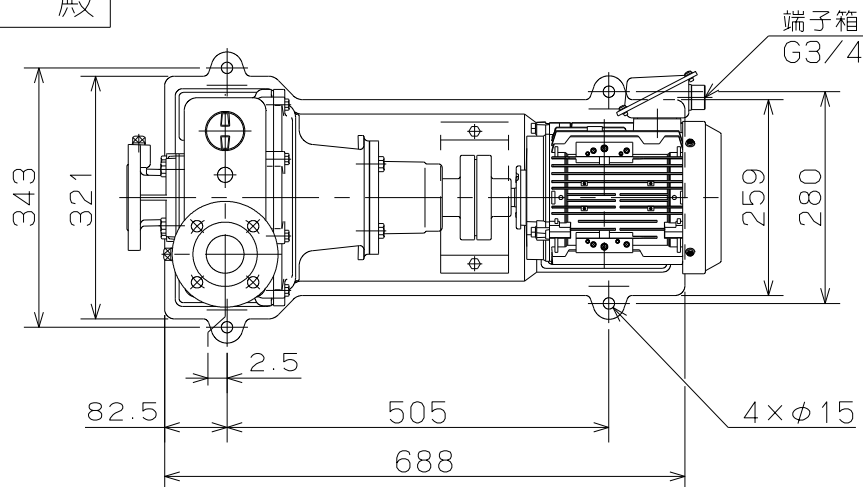
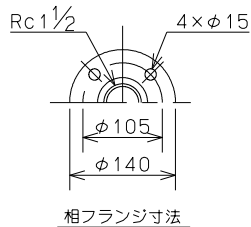


御注文主

殿



ポンプ仕様	
吐出量	m ³ /min
全揚程	m
ポンプ質量	81 kg
電動機仕様	
形式	IKH3-FBKAW21E
出力	1.5 kW
電圧	200 V
極数	4 極
同期速度	1500 min ⁻¹
製造者	東芝
電動機質量	22 kg

注意

- ()内寸法は使用する電動機により異なります。
- 回転方向は、電動機側より見て右回転です。
- ポンプ質量は、電動機を含みません。



P形 セルプラペーパーポンプ

図名

外形寸法図

口径 40 mm

形式 PH-3E

周波数 50 Hz 極数 4

図番

C42011

2021.11.15

株式会社 寺田ポンプ製作所