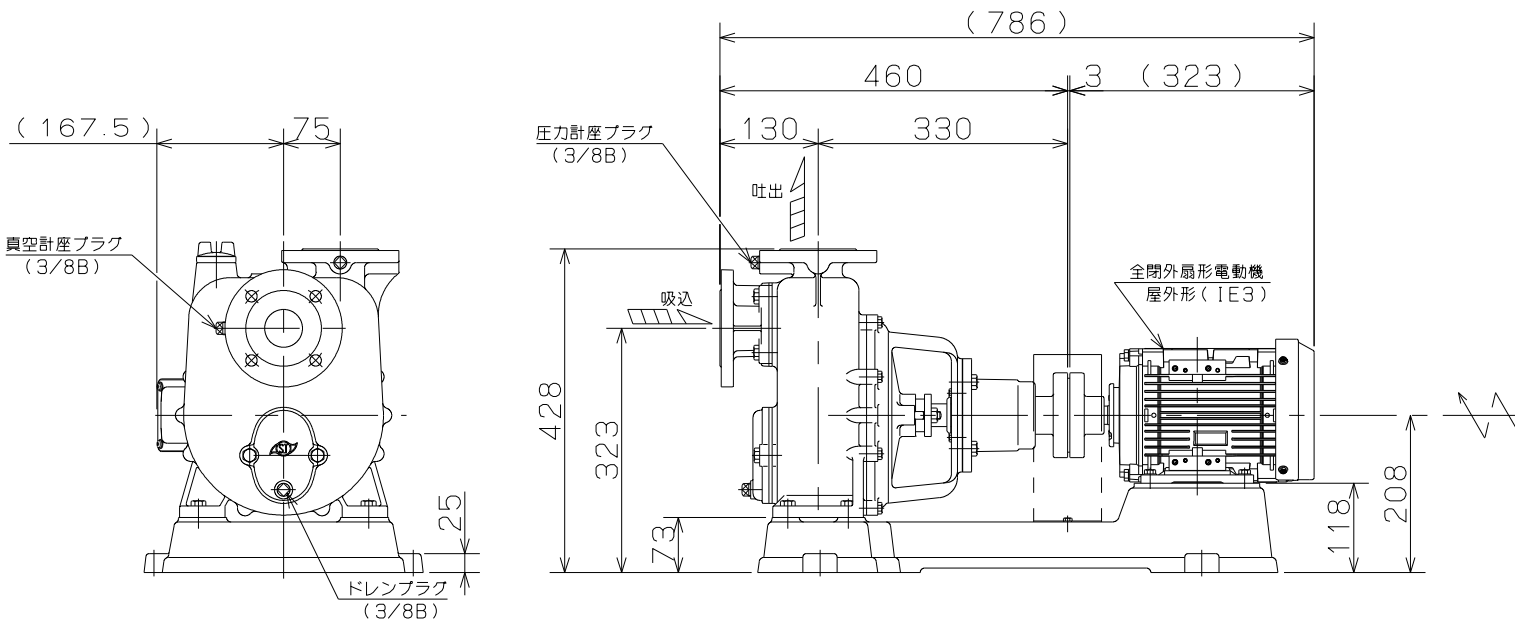
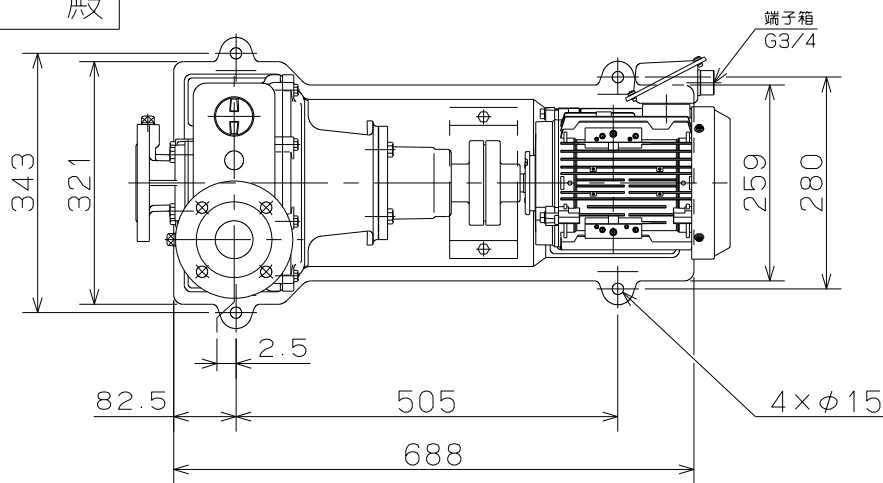
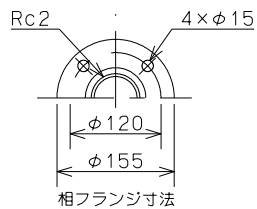


御注文主

殿



ポンプ仕様	
吐出量	m <sup>3</sup> /min
全揚程	m
ポンプ質量	81 kg
電動機仕様	
形式	IKH3-FBKAW21E
出力	1.5 kW
電圧	200 V
極数	4 極
同期速度	1500 min <sup>-1</sup>
製造者	東芝
電動機質量	22 kg

- 注意
1. ( )内寸法は使用する電動機により異なります。
  2. 回転方向は、電動機側より見て右回転です。
  3. ポンプ質量は、電動機を含みません。

	P形 セルプラペーパーポンプ			図名	外形寸法図
口径	50 mm	形式	P-4E	周波数	50 Hz
				極数	4
				図番	C42013

2021.11.20

株式会社 寺田ポンプ製作所