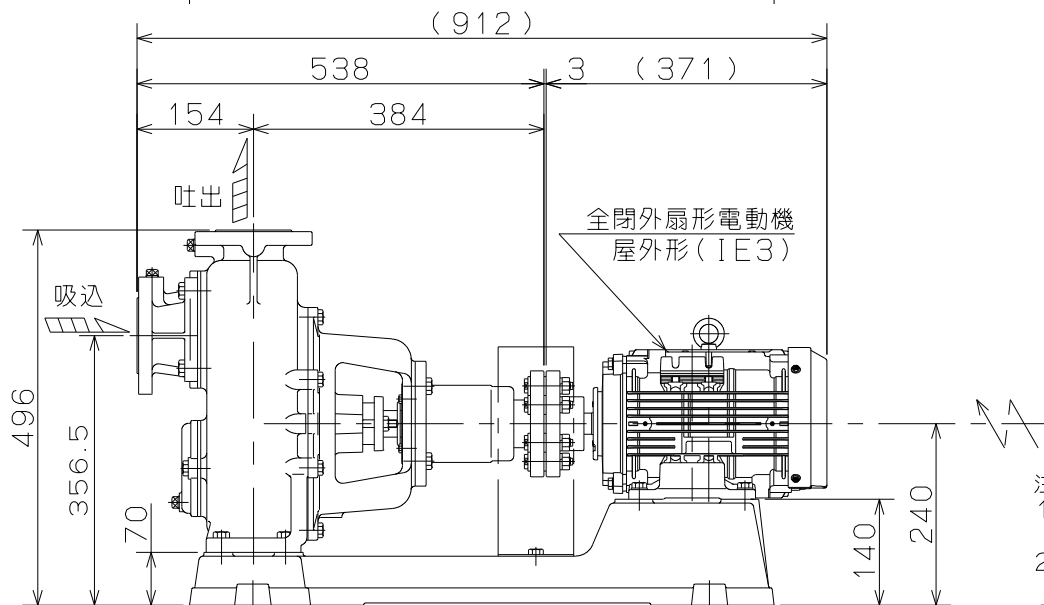
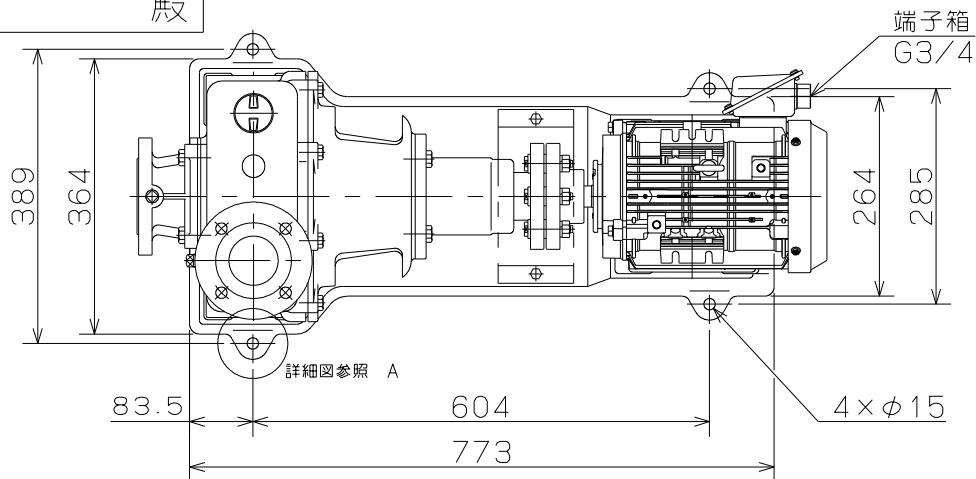
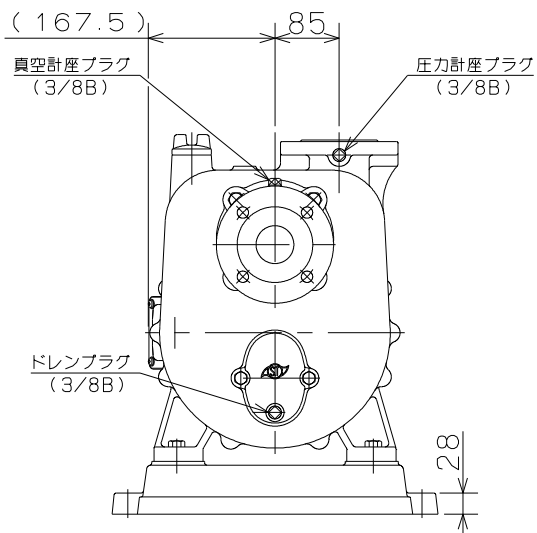
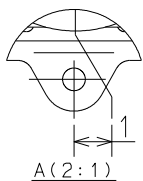
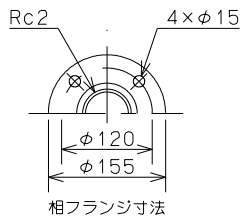


御注文主

殿



ポンプ仕様	
吐出量	m <sup>3</sup> /min
全揚程	m
ポンプ質量	114 kg
電動機仕様	
形式	IKH3-FBKAW21E
出力	2.2 kW
電圧	200 V
極数	4 極
同期速度	1500 min <sup>-1</sup>
製造者	東芝
電動機質量	30 kg

- 注意
- ( ) 内寸法は使用する電動機により異なります。
  - 回転方向は、電動機側より見て右回転です。
  - ポンプ質量は、電動機を含みません。

ST P形 セルプラペーパーポンプ

図名 外形寸法図

口径 50 mm 形式 PH-4E

周波数 50 Hz 極数 4

図番 C42015

2021.12.9

株式会社 寺田ポンプ製作所