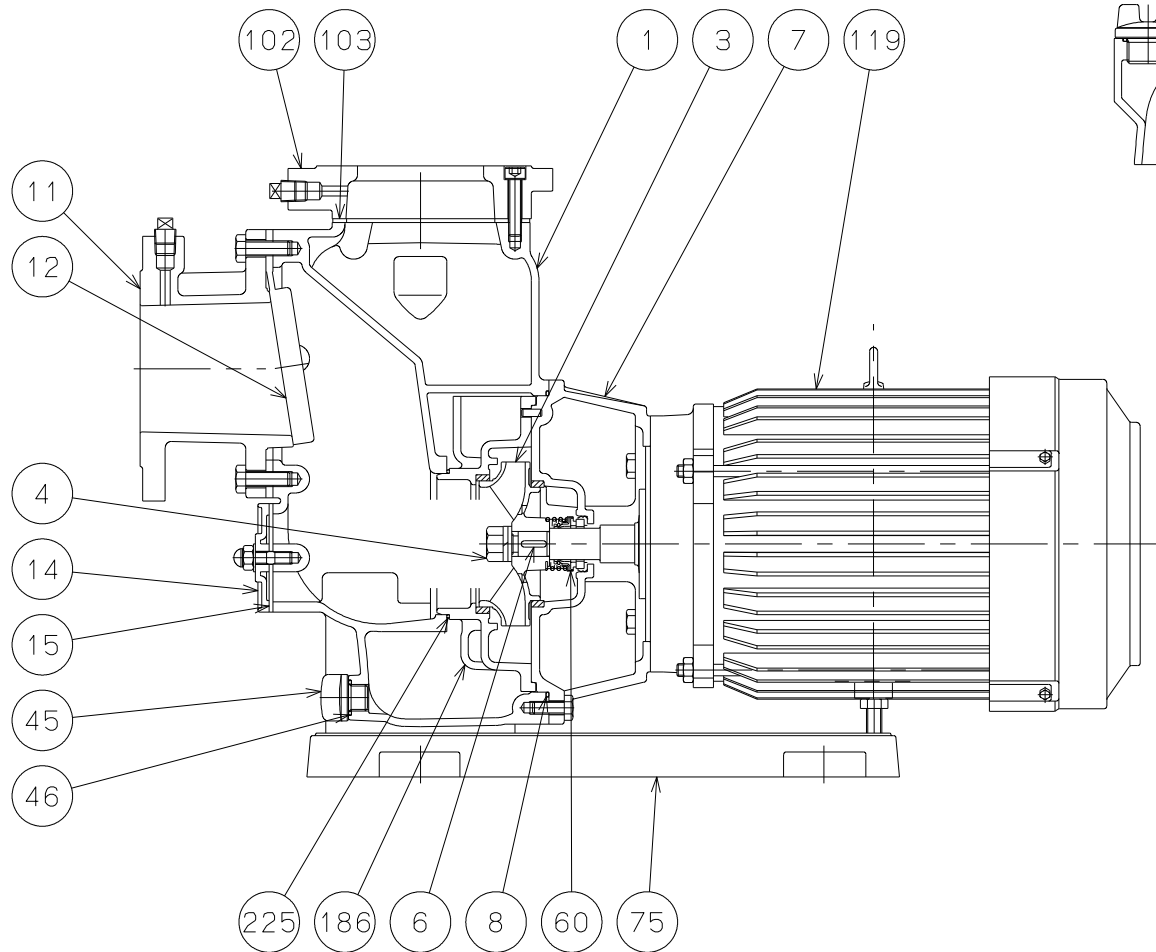


御注文主 殿



番号	品名	数量	材質	備考
1	ケーシング	1	FC200	
3	羽根車	1	CAC406	
4	羽根車ナット	1	SUS304	
6	羽根車キー	1	SUS403	
7	ケース蓋	1	FC200	マウスリング CAC406
8	ケーシングパッキン	1	合成ゴム	
11	吸水口	1	FC200	
12	吸水弁	1	合成ゴム	
14	掃除蓋	1	FC200	
15	掃除蓋パッキン	1	合成ゴム	
21	注水口止栓	1	FC200	
22	注水口止栓パッキン	1	合成ゴム	
45	ドレンプラグ	1	FC200	
46	ドレンプラグパッキン	1	合成ゴム	
60	メカニカルシール	1S	セラミック×カーボン	
75	単独ベース	1	FC200	
102	吐出レ口	1	FC200	
103	吐出レ口パッキン	1	合成ゴム	
119	電動機	1		シャフト SUS403
186	内部ケーシング	1	FC200	マウスリング CAC406
225	内部ケーシングパッキン	1	合成ゴム	

使用ベアリング

電動機出力	負荷側	反負荷側
7.5kW	6306ZZ	6207ZZ

	MPJ形 セルプラモーターポンプ					図名	構造図		
口径	100 mm	形式	MPJ7-67.51E	周波数	60 Hz	極数	2	図番	C42028

2023.10.26

株式会社 寺田ポンプ製作所