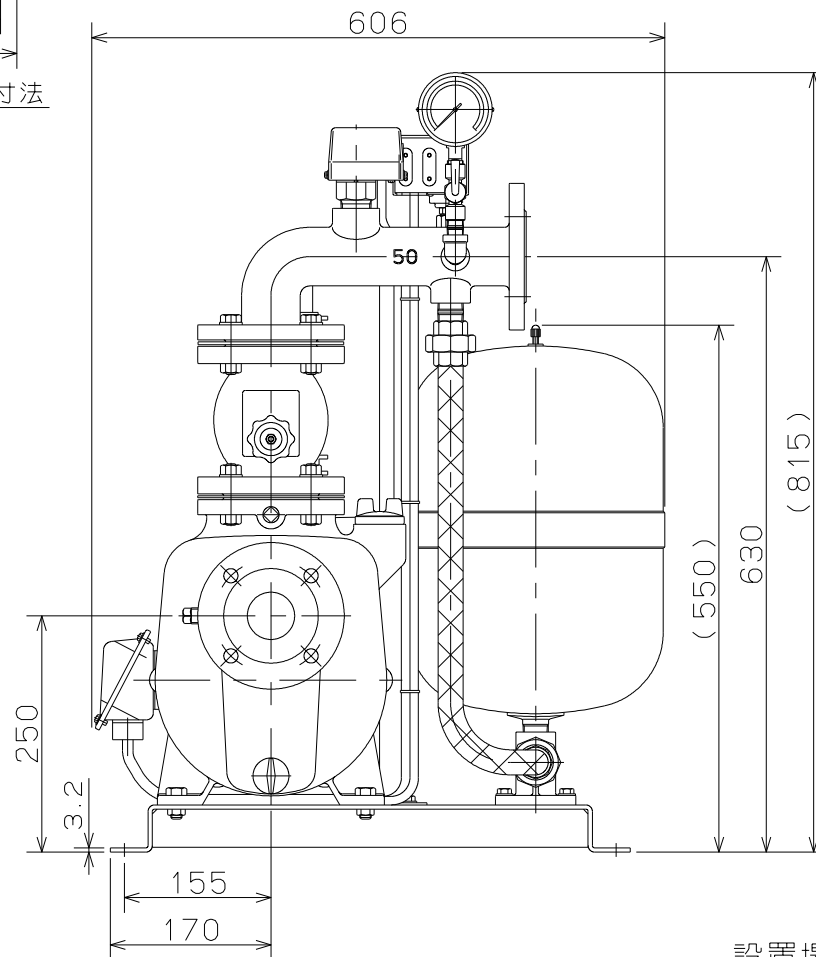
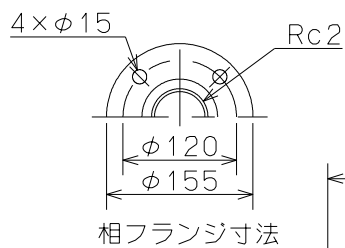
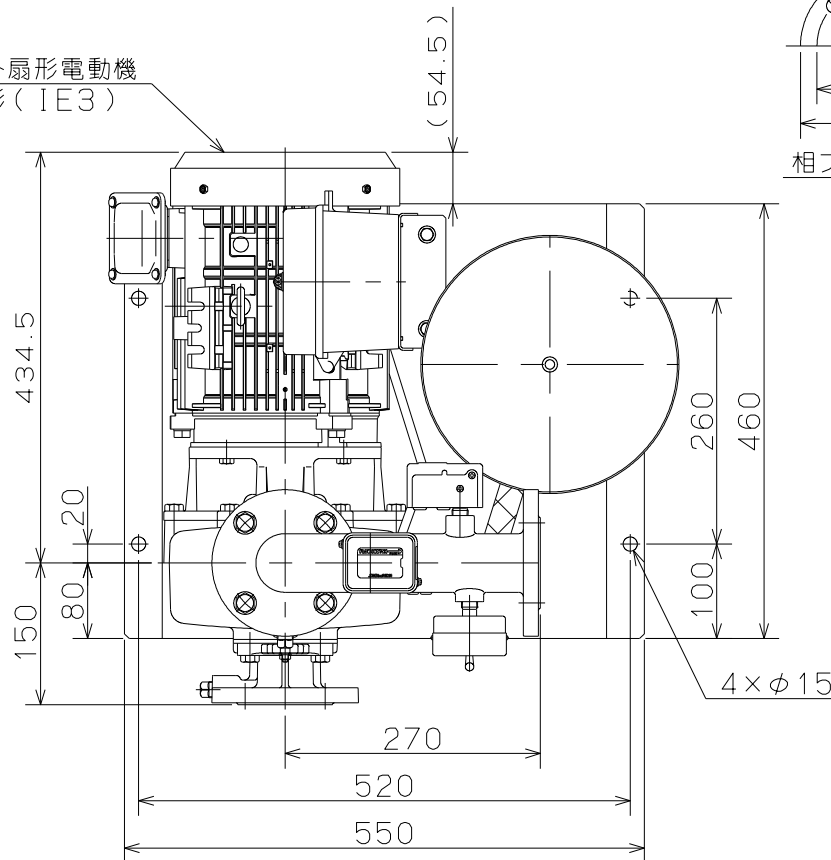


御注文主

殿

全閉外扇形電動機
屋外形 (IE3)



設置場所：屋内

口径	形式	周波数 Hz	定格電圧 V	出力 kW	給水量 l/min	吐出し 全揚程 m	吸上げ 全揚程 m	質量 kg
50	AQA4-63.7E	60	200	3.7	310	20	-6 以内	107

60Hz同期速度3600min⁻¹



AQA形 給水ユニット

図名

外形寸法図

口径

50 mm

形式

AQA4-63.7E

周波数

60 Hz

極数

2

図番

C42029

2024.1.31

株式会社 寺田ポンプ製作所